

電動開閉機用押釦スイッチ

PUSH BUTTON SWITCH FOR POWER OPERATOR

SHINSEI

押釦スイッチを安全にご使用いただくために、ご使用前には必ずカタログをよくお読みください。
特に「警告」「注意」は必ず確認してください。

To use this product in safety, be sure to read the catalogue.
Be sure to check the "Warnings" and "Caution" in particular.

PBW系

PBW SERIES



PBW-31



PBW-41C



PBW-31B1

仕様 Specifications	埋込型 Filled-up Type		露出型 Exposed Type		埋込 防犯型 Filled-up and Security Type	
	PBW-31	PBW-31C	PBW-41	PBW-41C	PBW-31B1	PBW-31B1C
型式 Model	鍵付 With key	鍵・カウンタ付 With key and counter	鍵付 With key	鍵・カウンタ付 With key and counter	鍵付 With key	鍵・カウンタ付 With key and counter
材質 Material	表蓋：ステンレス Front cover : Stainless steel					
保護構造 Protective structure	IP67	無保護 No protection	IP67	無保護 No protection	IP67	無保護 No protection
カウンタ counter	無 None	有 Provided	無 None	有 Provided	無 None	有 Provided
接点容量 Contact capacity	AC250V 120mA(誘導負荷)、DC30V 100mA(抵抗負荷) AC250V 120mA (Inductive load), DC30V 100mA (Resistance load)					
鍵の種類 Type of keys	40種類 40types			9,000種類 9,000types		
自主評定 マーク Model approval no.				取得済 Certified (認定型式：PB-31B1) (Certified mode : PB-31B1)		

備考：1.受注生産として横並列型 [PBW-31S, 31CS(埋込型)、41S, 41CS(露出型)]及び縦2段型 [PBW-31L, 31CL(埋込型)、41L, 41CL(露出型)]があります。

ただし、埋込防犯型は対応不可です。



防犯性能の高い建物部品

2.自主評定マークとは、「防犯性能の高い建物部品の開発・普及に関する官民合同会議」で定められた防犯性能試験を行い、想定される侵入手口による攻撃に対して5分以上防く性能を有することが確認された製品を示すマークです。

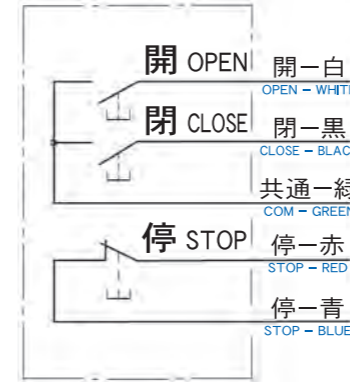
Remarks: 1. Available custom-designed models: Parallel line type [PBW-31S, 31CS (filled-up type), 41S, 41CS (visible type)], 2-column type [PBW-31L, 31CL (filled-up type), 41L, 41CL (visible type)]
An filled-up / security model is not supported.

2. The product with is symbol mark is certified its security level by JSDA.(Japan Shutter Door Association)
The security performance test for this certification is designed through officials and non-officials joint conference aimed for develop and spread of security-increased building parts. This symbol mark certifies the product prevents invasion for more than 5 minutes against various kinds of expectable tricks as the result of the test.

結線図 CONNECTION DIAGRAM

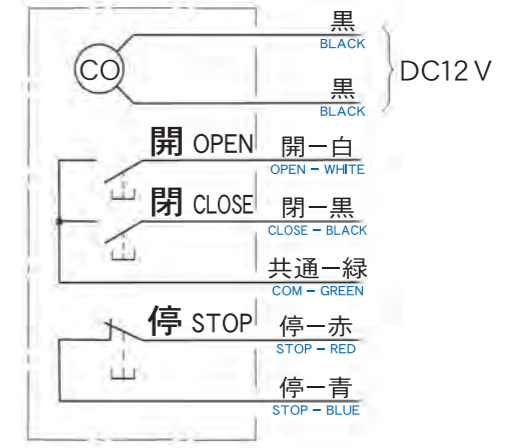
カウンタ無
NO COUNTER

内部回路図
Internal circuit diagram



カウンタ付
COUNTER

内部回路図
Internal circuit diagram



安全にご使用いただくために FOR YOUR SAFETY USE

弊社では押釦スイッチとともに弊社の押釦スイッチが使用されるシステムに対しても常に安全を最優先させることを基本と考えております。
押釦スイッチが動作する際の危険防止だけでなく、万一正常に作動しない場合でも危険な状態にならないよう、システムや周囲の環境に対して十分な対策と配慮をお願いいたします。
危害や損害の程度により『警告』と『注意』に区分しています。

We give priority to safety in designing and manufacturing our push-button switches and related systems.
You are requested to take enough measures and considerations for your systems and ambient conditions not just to prevent hazardous situations but also to give failsafe protection.
Safety precautions are classified into WARNING and CAUTION according to imminently or potentially possible injuries and damages.



警告
WARNING

取付工事や取り扱いを誤った場合に、死亡または重傷を負う可能性のあることを示しています。
If the system is set up or handled wrongly, death or serious injury may result.

危険防止のため、下記の事項に従ってください。
To avoid hazards, follow the instructions below.

- 押釦スイッチの取付工事には、電気工事士の資格を必要とする作業が含まれていますので有資格者の方が取付工事を行ってください。
- カウンタ付の押釦スイッチは水や雨のかからないところに取り付けてください。
押釦スイッチの結線は結線図を確認のうえ、おこなってください。誤結線は押釦の焼損につながります。
- シャッターや門扉などの開閉操作をするときは、人の出入りや障害となるものがないことを確認のうえ、おこなってください。
- Only the qualified electrical engineers are allowed to install the push-button switches and do the related wiring.
- The press button switch equipped with a counter should surely be installed in a place without the water or the rain being exposed to.
The wire of the press button switch should surely be connected with the connection diagram being closely checked. The press button will sometimes be burned, if not so.
- The surroundings around each the shutters or the gates should surely or closely be checked, before each the operation of those.



注意
CAUTION

取付工事や取り扱いを誤った場合に、軽傷を負うか、物的損害のあることを示しています。
If the system is set up or handled wrongly, personal injury or property damaged may result.

事故防止のため、下記の事項に従ってください。
To avoid accidents, follow the instructions below.

- 電源は、必ず指定の電圧範囲内で使用してください。
- 押釦スイッチは高温になる場所に保管、または取り付けないでください。
- 押釦スイッチは振動する場所に保管、または取り付けないでください。
- 押釦スイッチを濡れた手でさわったり、湿気の多い場所に保管しないでください。
- The system should surely be operated with the range of the specified voltage.
- The push-button should surely not be mounted or stored in the high temperature.
- The push-button should surely not be exposed to be mounted or stored on much the vibrated places.
- The push-button should surely not be touched with the wet hands or stored at the places with much the humidity.

※ 製品改良のため、予告なく仕様の変更をすることがあります。
Specifications subject to change for product improvement without prior notice.

※ 不許複製転載
All right reserved. No part may be reproduced or transmitted without permission.

ISO9001, ISO14001 Certification

BX 新生精機

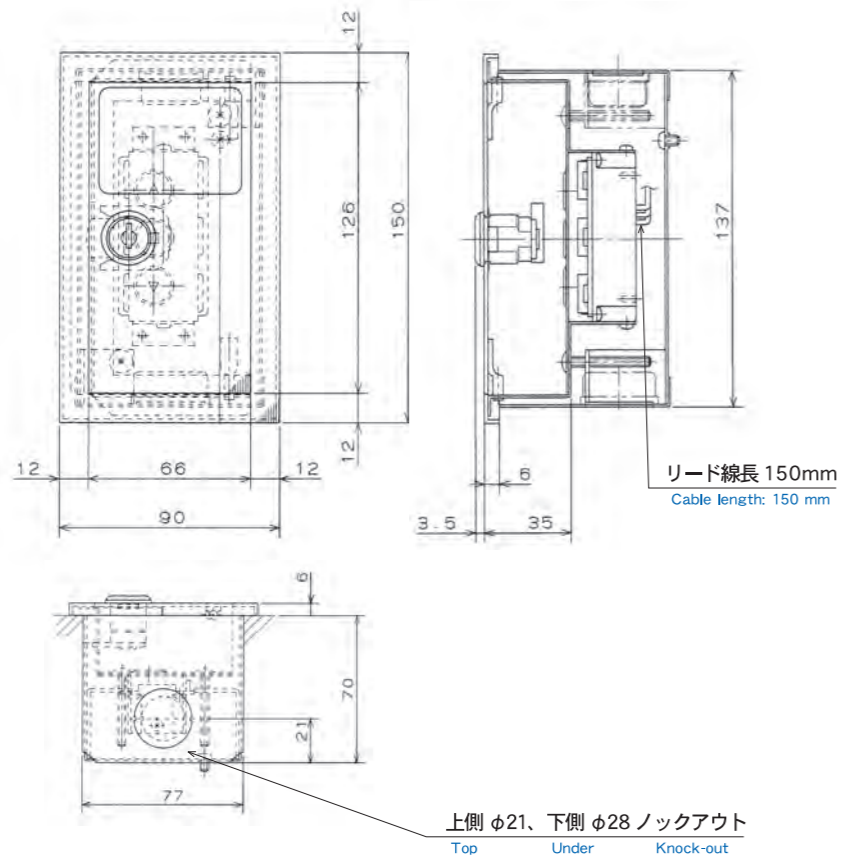
デジタルシャッターグループ

BX Shinsei Seiki Co., Ltd.

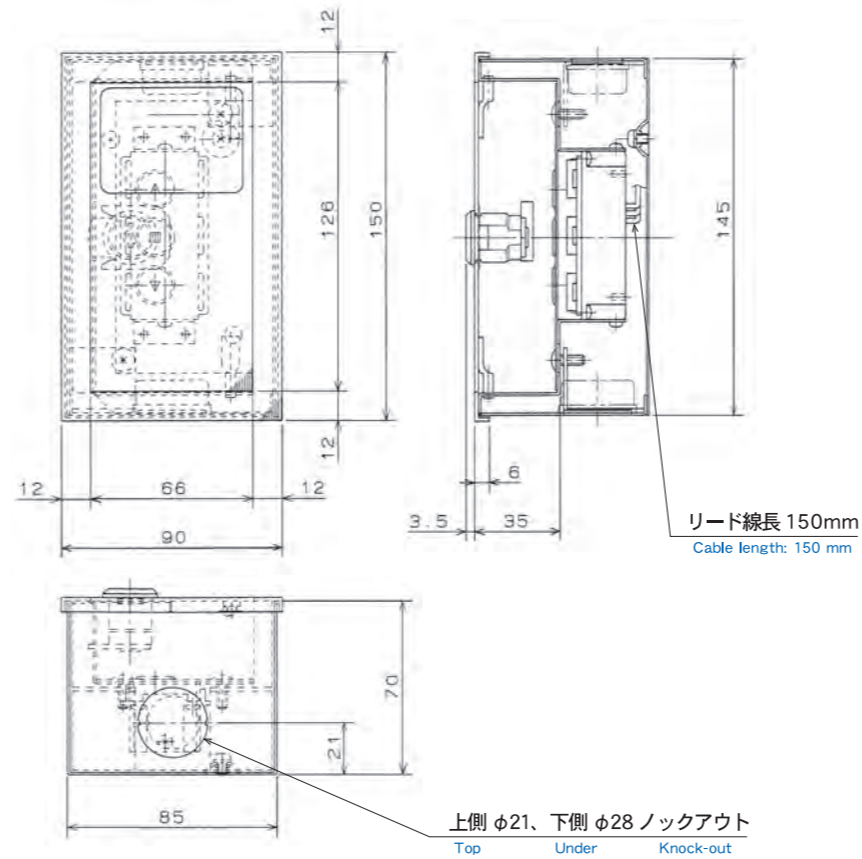
初版 '16.01
1st Edition.
4版 '23.06
4th Edition.

外観図
APPEARANCE DRAWING

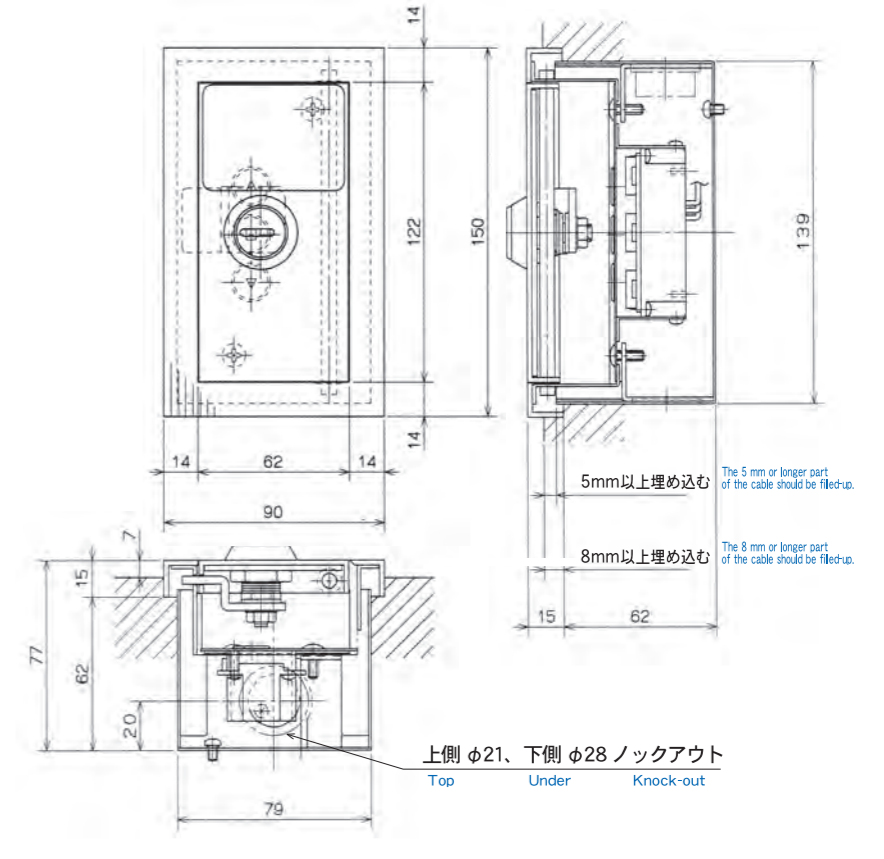
PBW-31



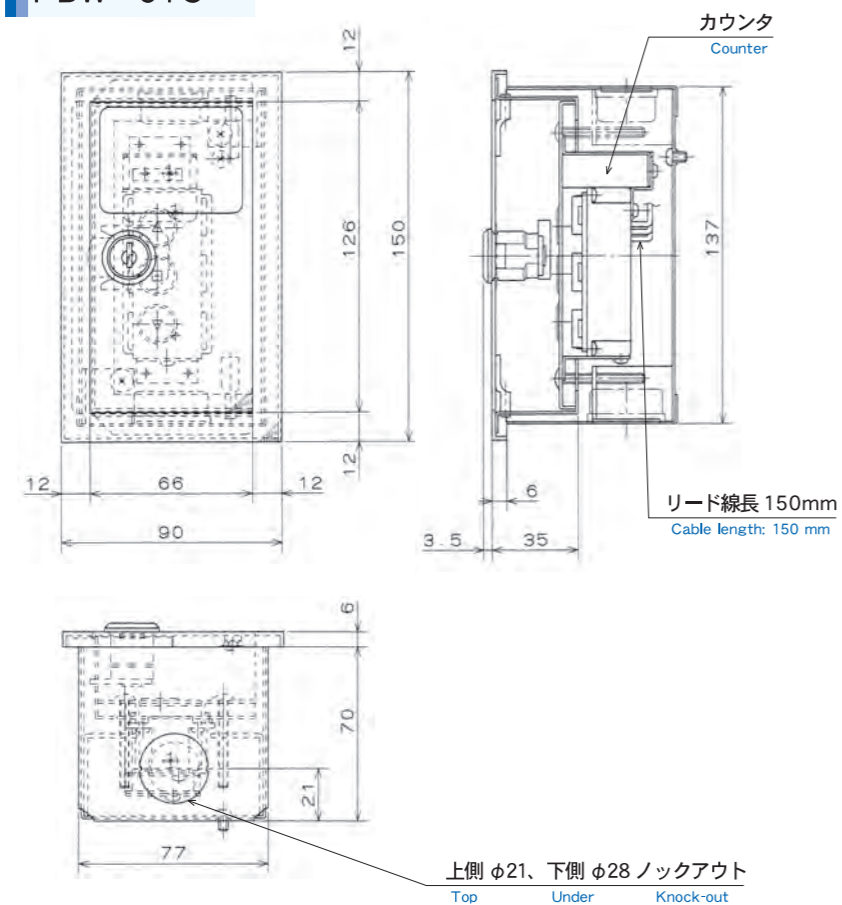
PBW-41



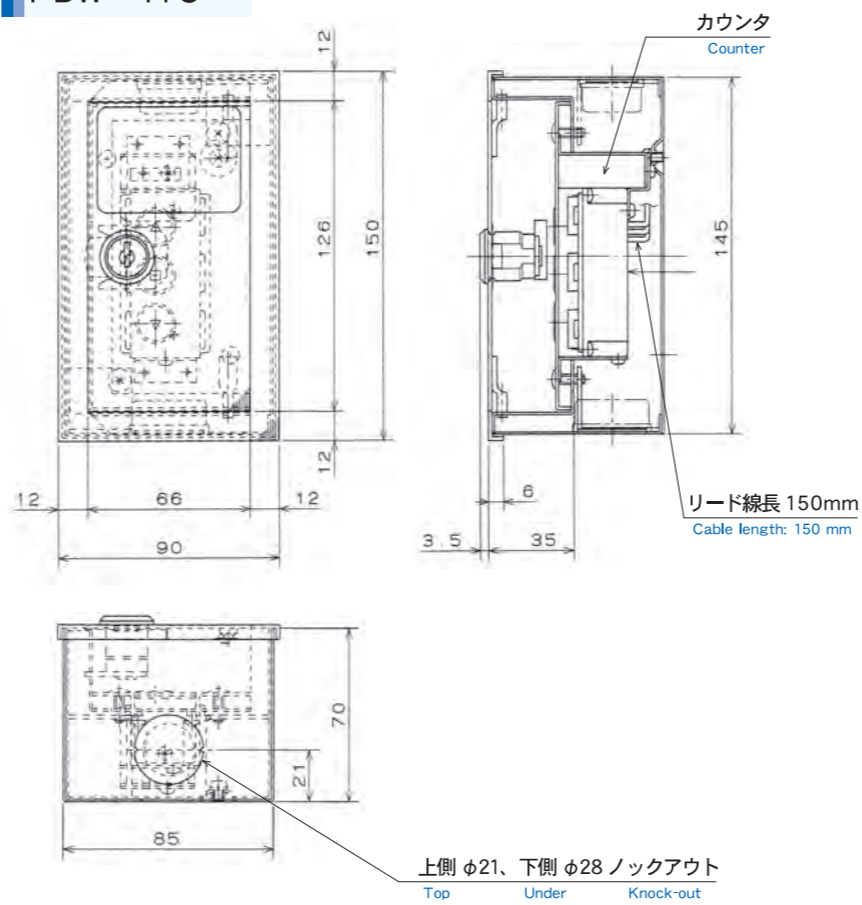
PBW-31B1



PBW-31C



PBW-41C



PBW-31B1C

