

# チューブラモーターEN1

TUBULAR MOTOR EN1

SHINSEI

本機を安全にご使用いただくために、ご使用前には必ず「チューブラモーターEN1カタログ」及び「取扱説明書」をよくお読み下さい。  
特に「警告」「注意」は必ず確認してください。

## TMB-5□□□EN1系 TMC-5□□□EN1系 TM-6060EN1



TMB-5□□□EN1系

TMC-5□□□EN1系

TM-6060EN1



モーターコントローラー  
MC-1ENB

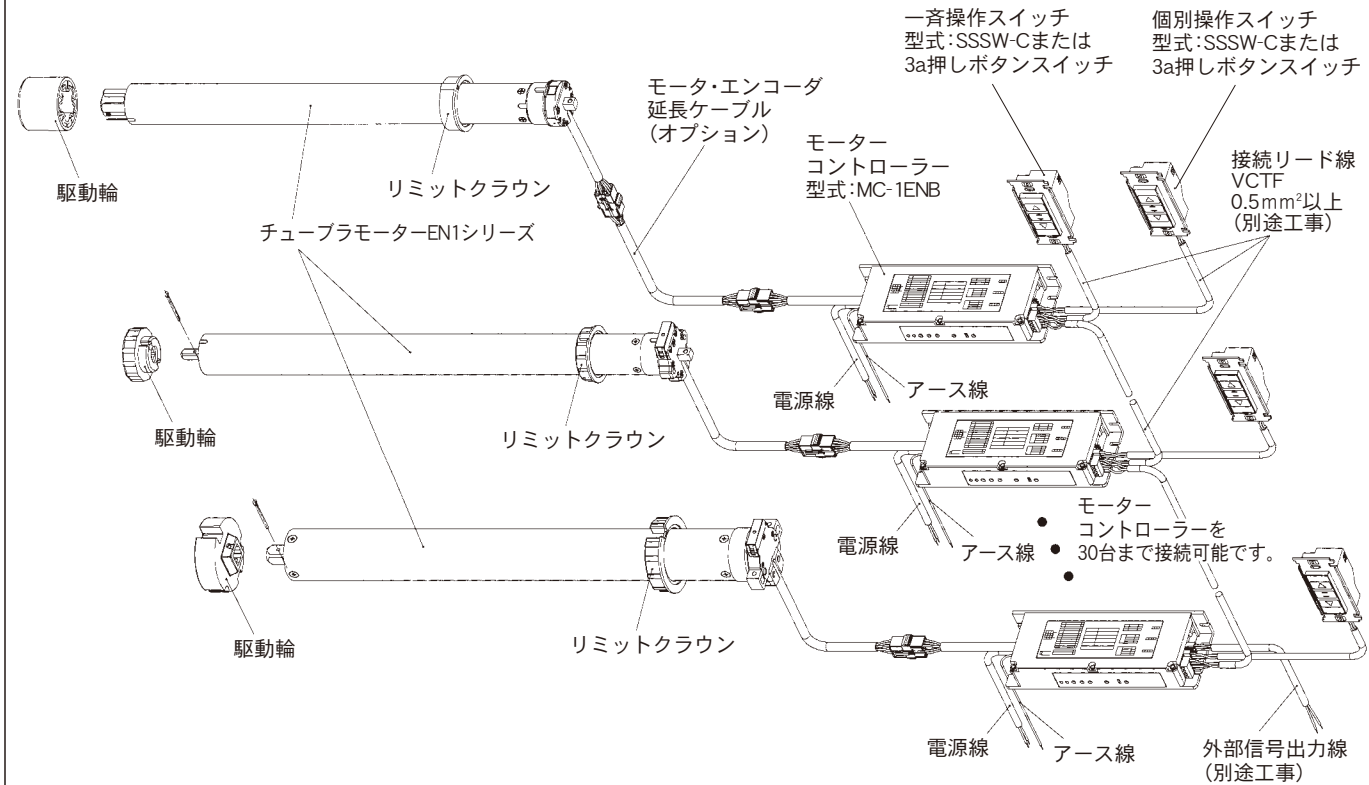


操作スイッチ  
SSSW-C

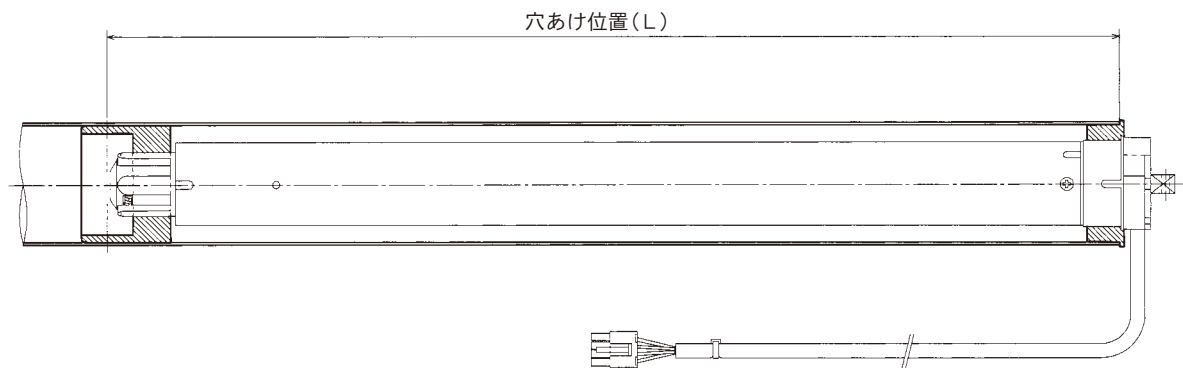
| 型 式         | トルク<br>(N・m) | 回 転 数<br>(r.p.m)<br>50/60Hz | 電 流 値<br>(A)<br>50/60Hz | 入 力<br>(W)<br>50/60Hz | 定 格 時 間<br>(分) | リミット<br>有効回転数 |
|-------------|--------------|-----------------------------|-------------------------|-----------------------|----------------|---------------|
| TMB-5305EN1 | 5            | 25/32                       | 1.05/1.05               | 105/105               | 5              | 50            |
| TMB-5010EN1 | 10           | 11/14                       | 0.85/0.85               | 85/85                 | 5              | 50            |
| TMB-5313EN1 | 13           | 16/20                       | 1.3/1.4                 | 125/135               | 5              | 50            |
| TMB-5020EN1 | 20           | 11/14                       | 1.3/1.4                 | 125/135               | 5              | 50            |
| TMC-5030EN1 | 30           | 11/14                       | 1.8/1.9                 | 175/185               | 5              | 50            |
| TMC-5040EN1 | 40           | 11/13                       | 2.2/2.4                 | 210/230               | 5              | 50            |
| TM-6060EN1  | 60           | 12/14                       | 3.3/4.0                 | 330/392               | 5              | 50            |

- 摘 要： 1. 電源：単相100V 50/60Hz  
2. 使用環境：周囲温度-10℃～+40℃(氷結・結露のないこと)、周囲湿度85% RH以下  
3. 定格時間は+20℃での値です。これを超える場合は定格時間が短くなります。  
4. 耐久性：100,000回転

# 構成



※チューブラモーターEN1シリーズは、オプションパーツとしてリミットクラウン、駆動輪、ブラケット等を使用します。その種類及び形状につきましては、オプションパーツカタログをご覧ください。

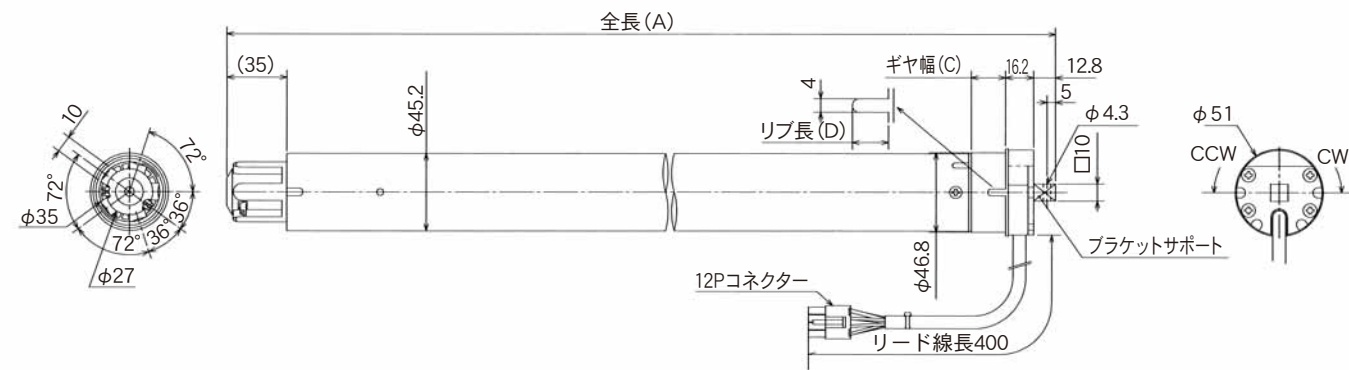


## L寸法

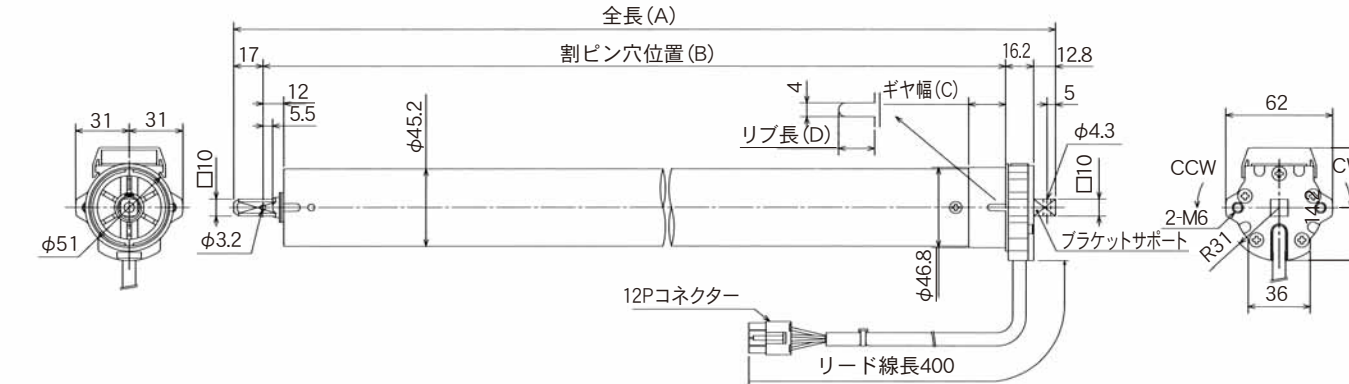
| 駆動輪<br>型式   | A5046CR | A5047NB | A5060CR<br>A5058HK | A5060AC | A5066PF | A5060NB | A5061TS | A6060CR<br>A6066CR<br>A6083DS | A6068HK |
|-------------|---------|---------|--------------------|---------|---------|---------|---------|-------------------------------|---------|
| TMB-5305EN1 | —       | —       | —                  | —       | —       | —       | —       | —                             | —       |
| TMB-5010EN1 | —       | 483     | —                  | —       | —       | 482     | 459     | —                             | —       |
| TMB-5313EN1 | —       | —       | —                  | —       | —       | —       | —       | —                             | —       |
| TMB-5020EN1 | —       | —       | —                  | —       | —       | —       | —       | —                             | —       |
| TMC-5030EN1 | 583     | —       | 582                | 600     | 590     | —       | —       | —                             | —       |
| TMC-5040EN1 | —       | —       | —                  | —       | —       | —       | —       | —                             | —       |
| TM-6060EN1  | —       | —       | —                  | —       | —       | —       | —       | 597                           | 579     |

# チューブラモーターEN1 外観図

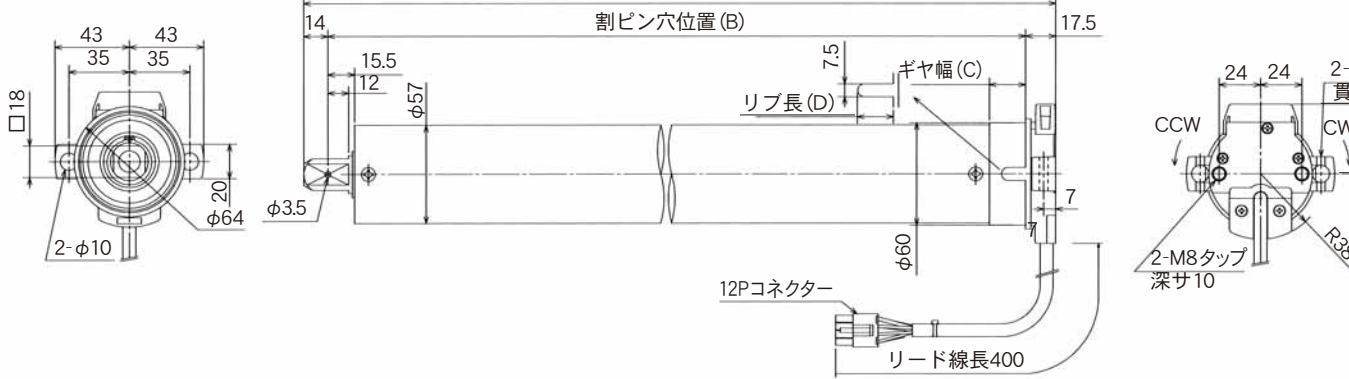
## TMB-5000EN1系



## TMC-5000EN1系

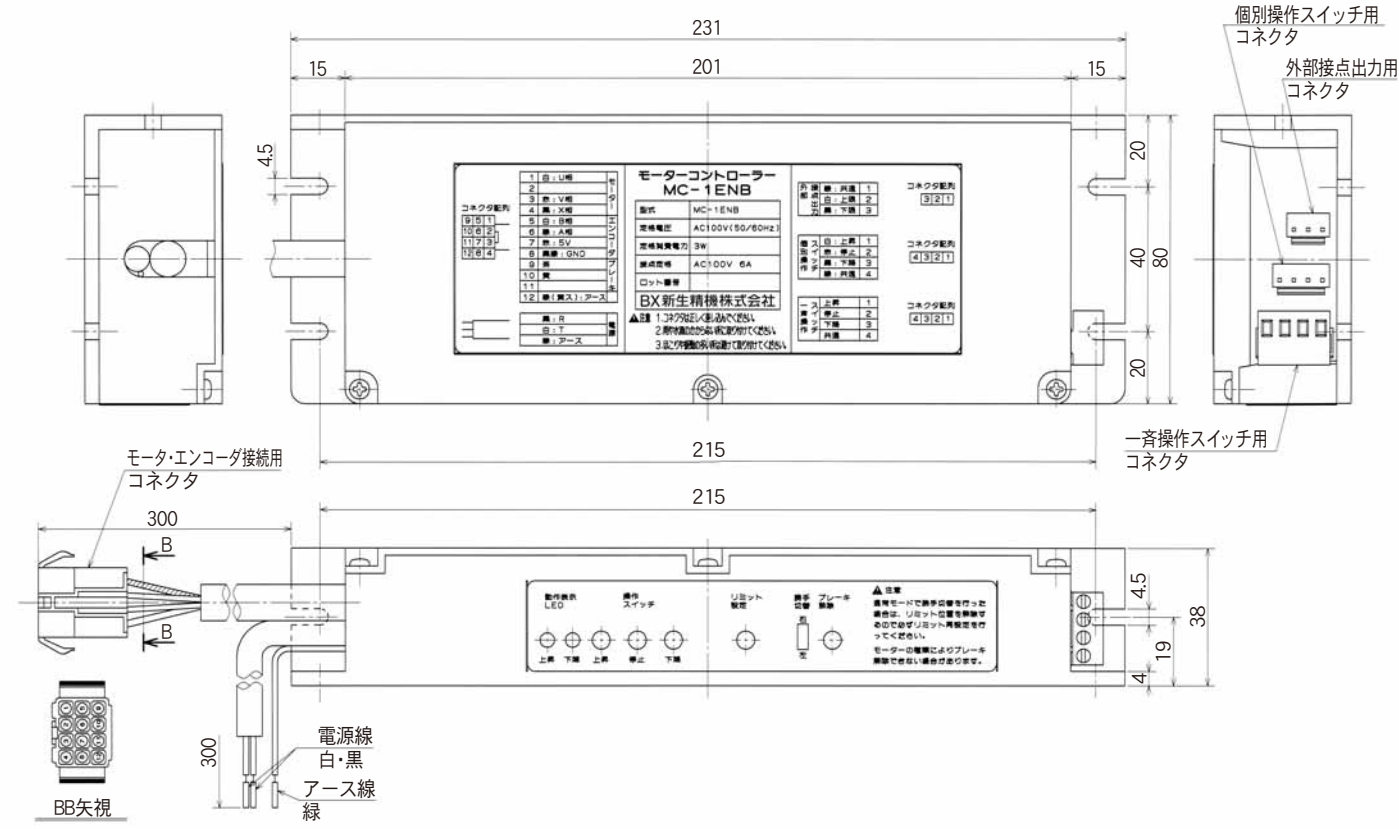


## TM-6060EN1



| 型 式                        | 全 長<br>(A) mm | 割ピン<br>穴位置<br>(B) mm | ギヤ幅<br>(C) mm | リップ長<br>(D) mm | 外 径<br>mm | 重 量<br>kg | 出力軸形状<br>mm      |
|----------------------------|---------------|----------------------|---------------|----------------|-----------|-----------|------------------|
| TMB-5305EN1<br>TMB-5010EN1 | 510.5         | —                    | 20            | —              | —         | 1.9       | 大径×小径×幅×有効長さ×等分  |
| TMB-5313EN1<br>TMB-5020EN1 | 614.5         | —                    | —             | 10.5           | φ46.8     | 2.2       | φ35×φ27×10×L20×5 |
| TMC-5030EN1                | 602           | 568                  | 21.5          | —              | —         | 2.7       | □10              |
| TMC-5040EN1                | —             | —                    | —             | —              | —         | 2.8       | —                |
| TM-6060EN1                 | 607           | 575.5                | 21            | 14             | φ60       | 3.7       | □18              |

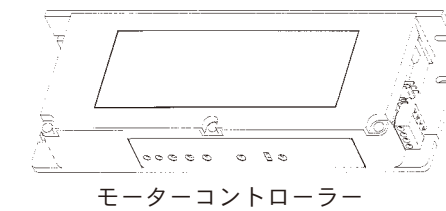
# モーターコントローラー MC-1ENB 外観図



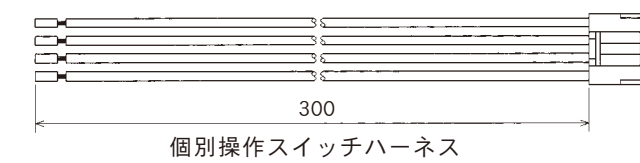
## 仕 様

| 定格電圧<br>V        | 定格消費電力<br>W | 使用周囲温度<br>℃ | ヒューズ容量<br>A | 制御接点容量<br>(接点負荷) |
|------------------|-------------|-------------|-------------|------------------|
| AC100V (50/60Hz) | 3           | -10~50      | 8           | 6A 100V (AC)     |

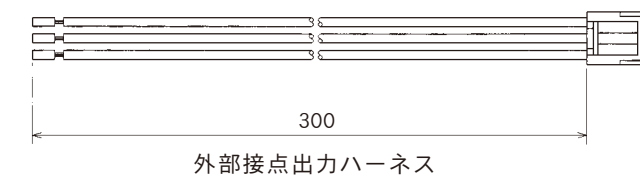
## 梱包部品



モーターコントローラー

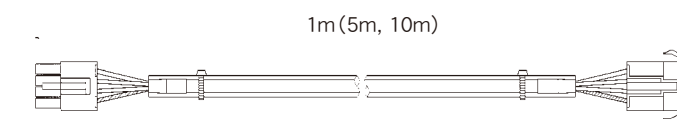


個別操作スイッチハーネス



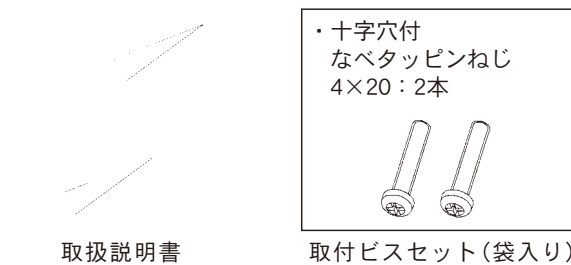
外部接点出力ハーネス

## オプション



1m (5m, 10m)

| 梱包部品名              | 数量 |
|--------------------|----|
| モーターコントローラー        | 1台 |
| 取扱説明書              | 1部 |
| 個別操作スイッチハーネス (袋入り) | 1本 |
| 外部接点出力ハーネス (袋入り)   | 1本 |
| 取付ビスセット (袋入り)      | 1式 |



取扱説明書

・十字穴付  
なベタッピンねじ  
4×20:2本



取付ビスセット (袋入り)

| 梱包部品名                           | 数量 |
|---------------------------------|----|
| モータ・エンコーダ延長ケーブル<br>1m (5m, 10m) | 1本 |

# 結線図

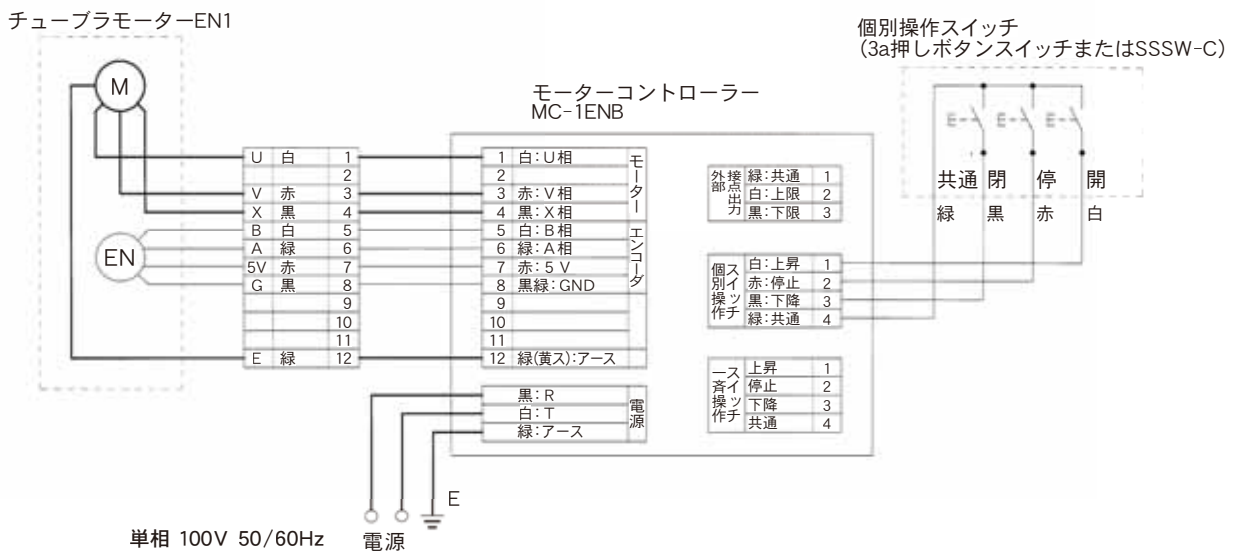
## ⚠ 結線に先だつての注意事項

1. モーターコントローラー1台につき1台のチューブラモーター-EN1を接続してください。  
★ 1台のモーターコントローラーに2台以上のチューブラモーター-EN1を接続しますと、モーターコントローラーの故障の原因となりますので絶対にしないでください。
2. 電源は必ず商用電源をお使いください。発電機などは使用しないでください。
3. 必ず電源元のブレーカーがOFFになっていることをご確認のうえ、結線を行ってください。  
★感電し、重大な事故を起こすことがあります。
4. 押しボタン操作で上昇、下降が逆の場合は、モーターコントローラーの勝手切替ボタンを切替えてください。  
この時は自動的にリミット設定モードに移行します。  
(詳細はモーターコントローラーMC-1ENBの取扱説明書5.リミット設定を参照してください。)
5. モーターコントローラーのリミット設定方法および動作に関する詳細は、同取扱説明書の5.リミット設定と6.動作を参照してください。

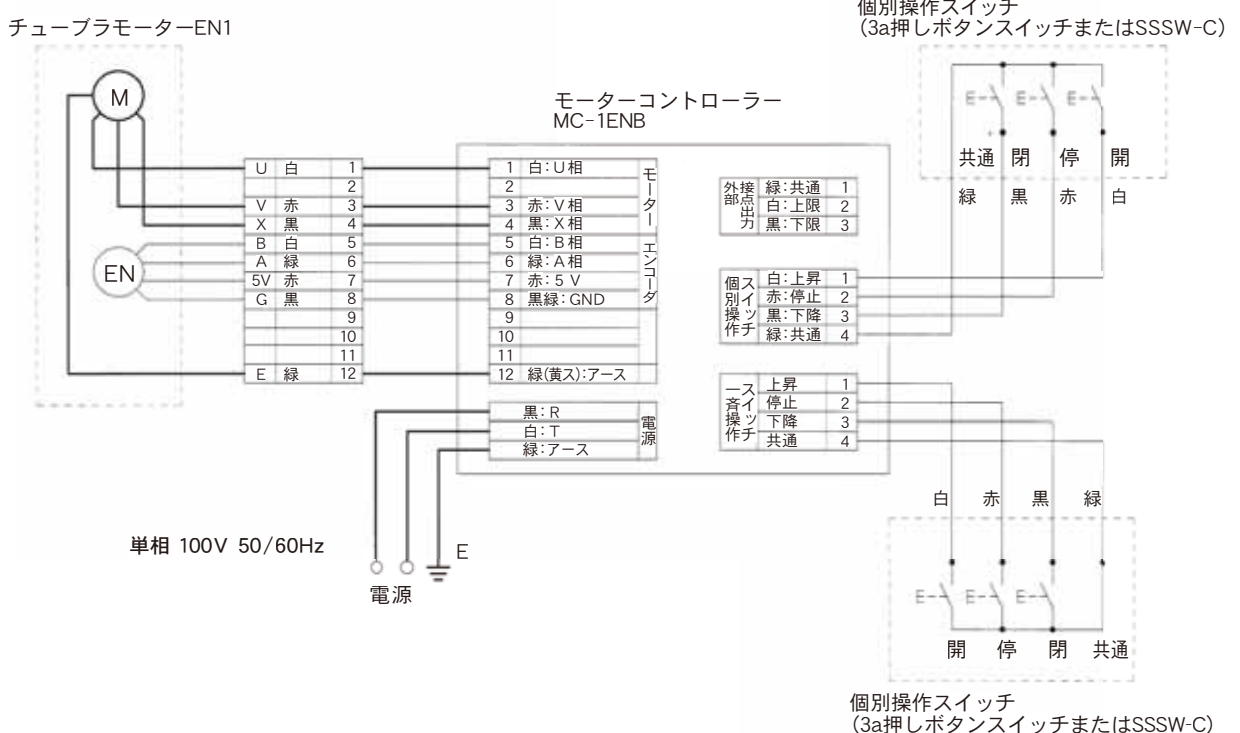
## ● チューブラモーター-EN1シリーズとモーターコントローラー(MC-1ENB)により次のような制御ができます。

1. 操作スイッチ形式：SSSW-Cまたは3a押しボタンスイッチで個別操作することができます。  
※各スイッチの仕様及び形状につきましては、オプションパーツカタログまたは取扱説明書をご覧ください。
2. 1台のチューブラモーターを2個の操作スイッチで両面操作することができます。
3. 最大で30台のチューブラモーターを1個の操作スイッチで一斉操作することができます。
4. モーターコントローラーに内蔵したリレー接点(1C接点)により、開・閉リミット位置で無電圧接点信号を出力します。
5. 個別操作スイッチ(SSSW-C)により手元でリミット設定ができます。  
また、モーターコントローラーに装備したリミット設定スイッチでもリミット設定ができます。

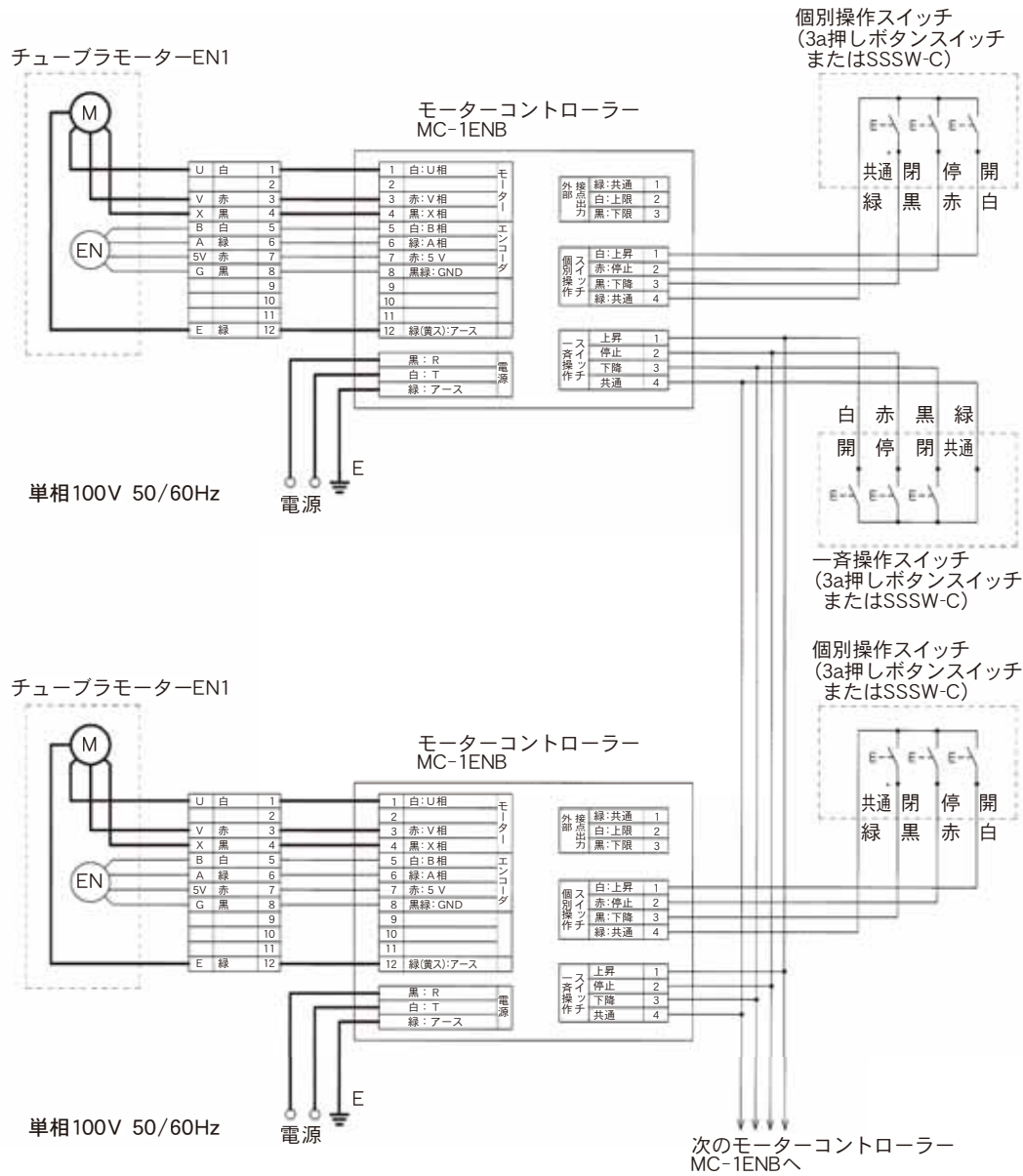
### 1. 個別操作(片面)の結線



### 2. 個別操作(両面)の結線



### 3. 個別操作(片面)の結線



## 安全にご使用いただくために

1. ご使用前に下記事項をよくお読みのうえ、正しくお使いください。
2. ここに示した注意事項は、安全に関する重大な内容を記載しておりますので必ず守ってください。



### 警告

取付工事や取り扱いを誤った場合に、死亡または重傷を負う可能性のあることを示しています。

危険防止のため、下記の事項に従ってください。

1. シャッター(シート、スクリーン含む)及びオーニングの設計にあたっては、カタログや取扱説明書をお読みのうえ正しく使用してください。
2. チューブラモーターは、シャッター(シート、スクリーン含む)及びオーニングの専用開閉機です。他の用途には使用しないでください。
3. チューブラモーターの取付工事には電気工事の資格を有する作業や、熟練を必要とする作業が含まれていますので、シャッター工事士または同等以上の知識・技術を有する方が取付工事を行ってください。
4. 電源は必ずチューブラモーターの指定電圧範囲内で使用してください。  
★指定電圧外で使用されますとチューブラモーターが損傷し、火災や感電の原因となる場合があります。
5. チューブラモーターは直接雨や水がかからない場所に取り付けてください。  
★火災や感電の原因となる場合があります。
6. チューブラモーターは必ず接地工事をしてください。  
★火災や感電の原因となる場合があります。
7. チューブラモーターを分解したり、改造したりしないでください。また、弊社が指定するオプション部品以外の部品は取り付けしないでください。  
★異常な動作をしてけがをすることがあります。
8. シャッター(シート、スクリーン含む)及びオーニングを開閉するときは、人の出入りや障害となる物がないことを確認して行ってください。  
★はさまれてけがをすることがあります。

9. この警告は、シャッター(シート、スクリーン含む)及びオーニングを管理する人に必ず明示してください。



### 注意

取付工事や取り扱いを誤った場合に、軽傷を負うか、物的損害の可能性のあることを示しています。

事故防止のため、下記の事項に従ってください。

1. シャッター(シート、スクリーン含む)の巻上トルクは、チューブラモーターの性能(仕様)適用範囲内でご使用ください。  
★チューブラモーターが正常に動作しなかったり、場合によっては破損してけがをすることがあります。
2. リミットスイッチの設定は正しく行い、設定後停止位置を必ず確認してください。
3. リミットクラウン及び駆動輪は、ご使用される巻取パイプにあったものをお選びください。
4. チューブラモーターを取り付ける前に型式、使用電圧、定格トルクをご確認ください。
5. モーターの定格時間は5分です。長時間連続運転しますとモーターのサーマルプロテクタが感知し自動停止します。その場合しばらく冷却時間が必要ですが、自動的に復帰します。ご使用に際しては開閉時間、開閉頻度を考慮してください。
6. この注意は、シャッター(シート、スクリーン含む)及びオーニングを管理する人に必ず明示してください。



**BX 新生精機**

文庫シャッターグループ

BX Shinsei Seiki Co., Ltd.

ISO9001, ISO14001 Certification

- ※ 製品改良のため、予告なく仕様の変更をすることがあります。
- ※ 不許複製転載