

スライド式門扉用電動開閉機

POWER OPERATOR OF SLIDING GATE

SHINSEI

可変速開閉機

Variable speed operator

本開閉機を安全にご使用いただくために、ご使用前には必ず「施工要領書」及び「取扱説明書」をよくお読みください。

特に「警告」「注意」は必ず確認してください。

To use this product in safety, be sure to read the "Installation Manual" and "Operation Manual" before use.

Be sure to check the "Warning" and "Caution" in particular.

SGO-30VC5



開閉機&ラックギヤ
Operator and Rack gear



光電スイッチ・送信機
Photoelectric switch・Transmitter



型 式 Model	SGO-30VC5	
入 力 電 源 Input power source	単相100V 50/60Hz Single-phase	
インバータ出力 Inverter output	三相100V 30~60Hz (可変) Three-phase (Variable)	
最大門扉重量 (kg) Max. Gate weight	1000 (鉄道レール、大径戸車を使用するなど門扉開閉力を軽くした最適条件での場合です。選定にあたっては門扉の開閉力を確認のうえ決定してください。) (Above is the value under the optimum conditions that lighten gate door opening & closing force as the railway rail and large diameter runners are used. Select a gate, runners and rails under confirmation of opening & closing force and drive force.)	
駆 動 力 (N) Drive force	294	
駆動ギヤ回転数 (r.p.m) Rotating speed of drive gear	45.9(30Hz)~89.1(60Hz)	
開 閉 速 度 (m/min) Open/close speed	8.3(30Hz)~16.6(60Hz)	
消 費 電 力 (W) Power consumption	180	
モ ー タ Motor	出 力 (kW) Output	0.1
	全負荷電流 (A) Full-load current	2.7
	定 格 時 間 (分) Time rating (minutes)	30
リミットスイッチ Limit switch	停止位置記憶方式マイコン制御リミット Microcomputer controlled limit (Stop position memory)	
機 能 Function	左右勝手切替機能・自動閉鎖機能・開閉速度切替機能 Right & left hand installation switchable function・Auto closing function・Variable speed function 過電流保護機能・瞬時停電保護機能 Overcurrent protected function・Power failure protected function	
開 閉 機 重 量 (kg) Operator weight	35	

摘 要: 1. 使用環境: 周囲温度-10℃~+40℃(氷結・結露のないこと)、周囲湿度85%RH以下

Remarks: 2. 定格時間は20℃での値です。これを超える場合は定格時間が短くなります。

3. 耐久性: 100,000開閉

1. Usage environment: Ambient temperature: -10°C to +40°C (without freezing・dew condensation)
Ambient humidity less than 85%RH

2. Time rating is the value measured at +20°C. If the temperature exceeds this value, the time rating gets shorter.

3. Durability: 100,000 opening and closing

マイコン搭載 可変速ゲートオペレーター

Equipped with microcomputer

VARIABLE SPEED GATE OPERATOR

スライディングゲートオペレーター “SGO-30VC5” はスライド式門扉を自動開閉する装置です。
Sliding gate operator "SGO-30VC5" is a system for electrically operating a sliding door.

特長 FEATURES

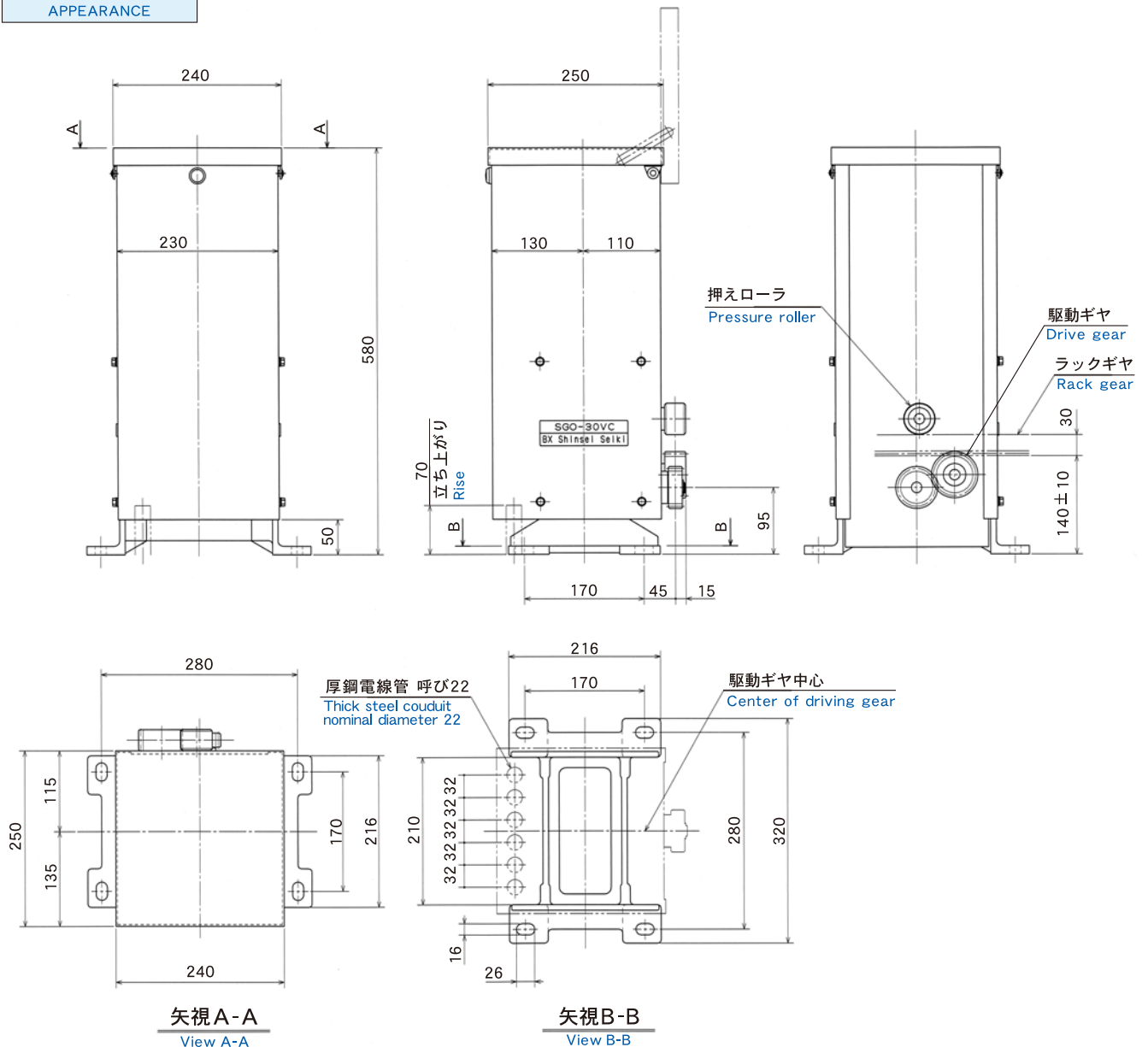
- ① 特定小電力無線機を搭載し、より遠くからのリモコン操作が可能になりました。
- ② リミットの調整も簡単。停止位置はマイコンが記憶します。
- ③ 起動・停止の衝撃をシャットアウト!! モータ電源がインバータのため動きが滑らかです。
- ④ 光電スイッチ(光電スイッチセット梱包)により安全を確保。人や車などの障害物を感知し衝突を防ぎます。
- ⑤ 閉め忘れても安心です。タイマーで自動的に閉まります。

1. Due to a transmitter which is authorized as specified low-power, further remote control can be available.
2. Easy to adjust setting. Open & close limits are controlled by microcomputer.
3. No impact of starting & stopping! Inverter power supply for motor makes the gate open & close smoothly.
4. Photoelectric switch (package) surely keeps safety. Sensor detects interruptions such as human, car and so on to avoid collision.
5. If left the gate open, timer switch makes the gate close automatically on set time.

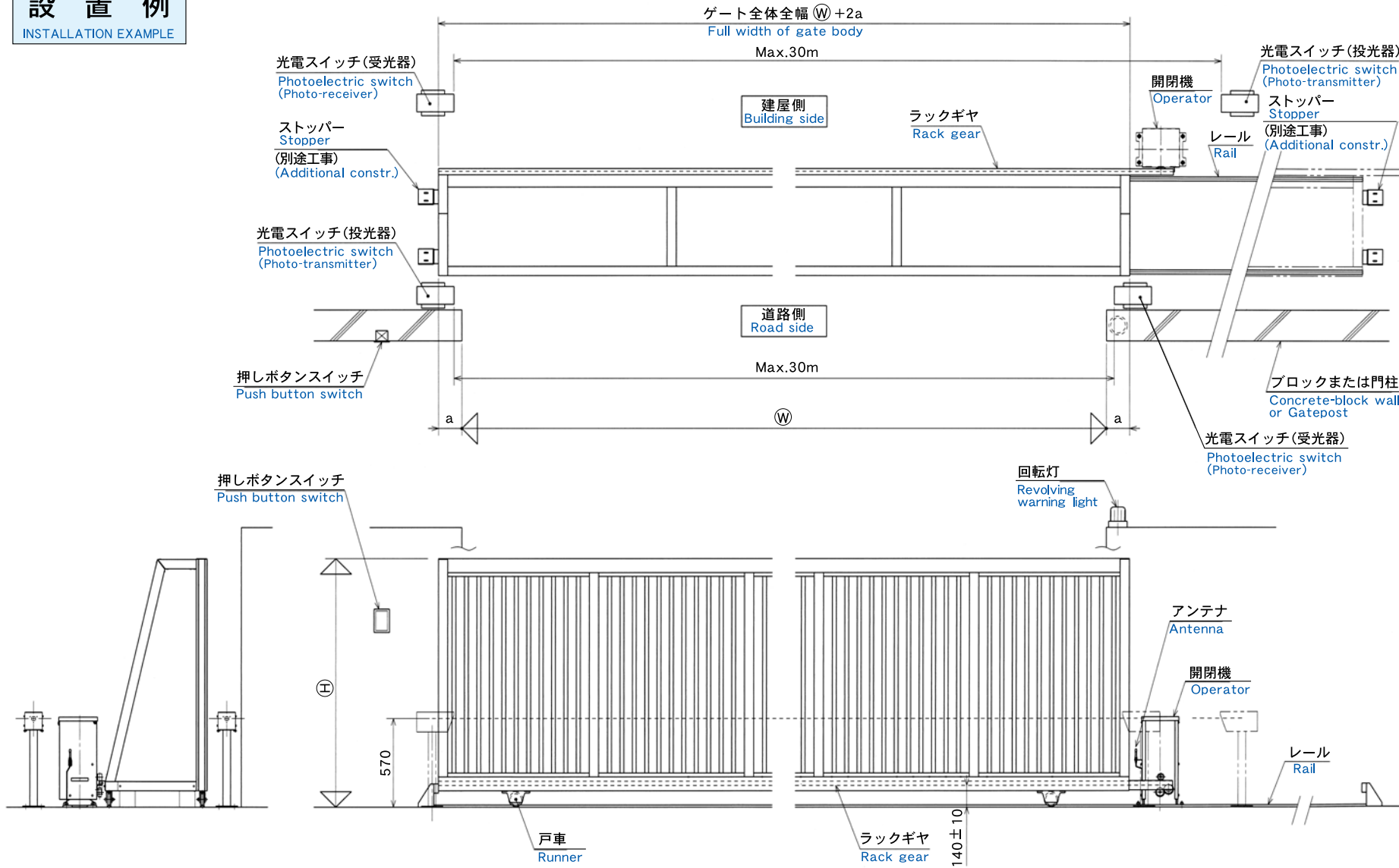


外観図

APPEARANCE



設置例
INSTALLATION EXAMPLE



(注 記)

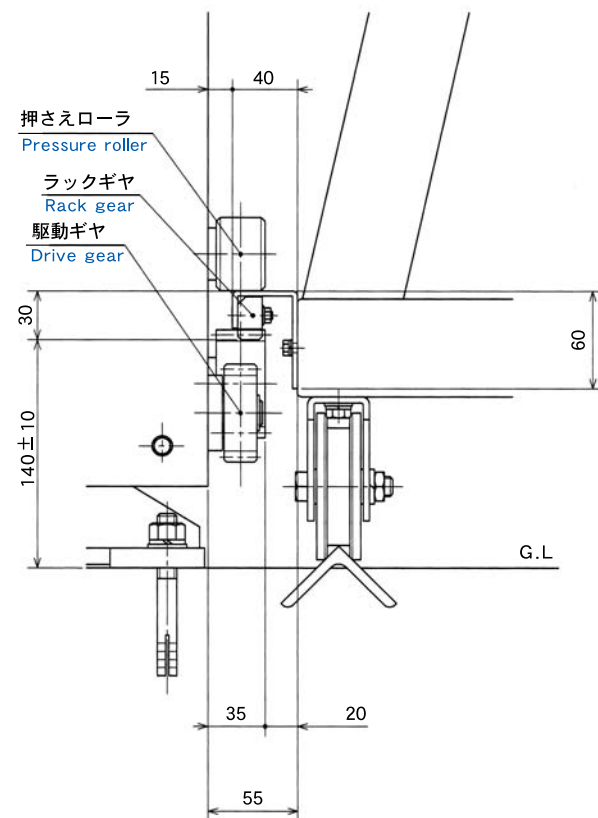
1. 本図は標準的な納まり例です。
2. 開閉機のまわりに壁面がある場合は、開閉機の取り替えなどメンテナンスができるようスペースを確保してください。
3. 開閉機は水はけの良い所に設置してください。一時的にはベースから5cmまでは水に浸かって大丈夫です。(水没は不可)この時はブレーキ性能が若干劣ることもありますがお心配ありません。
4. 光電スイッチは、投光器と受光器が一对でセットになります。
5. ストッパーは必ず設置してください。
6. 戸車はボールベアリング入りで、径80mm以上のものをお使いください。
7. 回転灯はお客様にてご準備ください。

(Notes)

1. Shown here is a standard set-up.
2. In case if there are any obstacles such as wall etc. around SGO operator, keep the space enough to repair or exchange for maintenance.
3. Choose a well-drained place for the unit. It is okay if water goes up 5cm or so above the base (total dip is not allowed). The braking performance might be slightly lower in this case, this is not a trouble, however.
4. The photoelectric switch is used together with a pair of Photo-transmitter & Photo-receiver.
5. Be sure to install the stopper.
6. Use runners 80mm or more in diameter with ball bearings.
7. Please arrange revolving warning light at customer's side.

駆動ギヤ詳細

Drive gear detail



★取付は簡単です

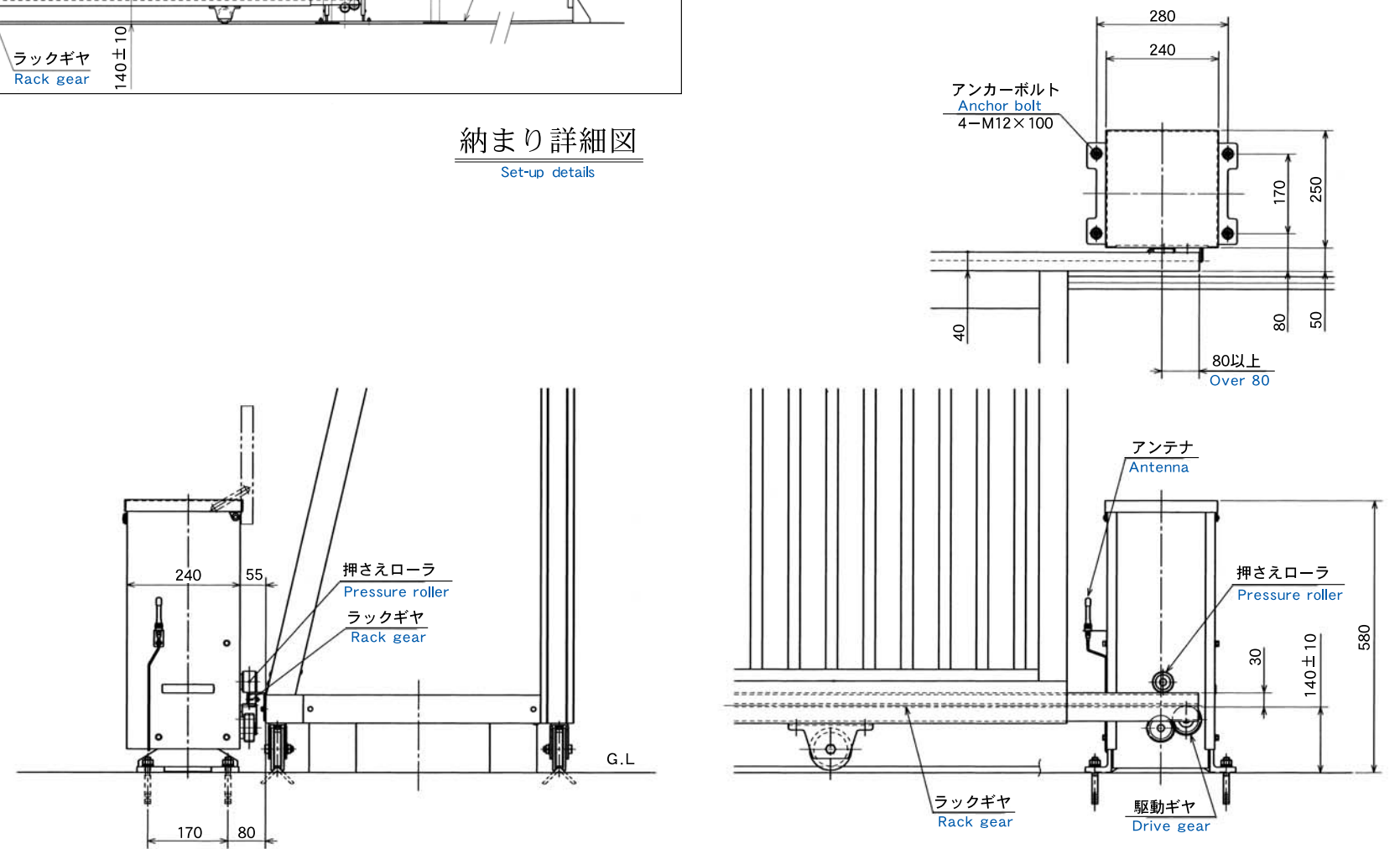
駆動方式はラック&ピニオンで、駆動ギヤ(ピニオン)は特殊な機構により押さえローラーと共に上下に動きますので、ラックギヤとレール取付精度(平行度)は20mmと余裕があります。また開閉機のベースの取付穴は長穴になっていますので、開閉機を前後に動かして(12mm)ゲートとの間隔が調整でき、しかも駆動ギヤの歯幅が広いので、ラックギヤとの噛み合いがはずれる心配もありません。

★Easy installation

The drive system is rack & pinion, and the drive gear (pinion) mechanism, which allows 20mm for installation precision (parallelism) of the rack gear and rail. Installation hole of operator base is a slot, so that longitudinal shift of the operator (12mm) enables adjustment of clearance with a gate. In addition, large tooth width of the drive gear prevents disengagement with the rack gear.

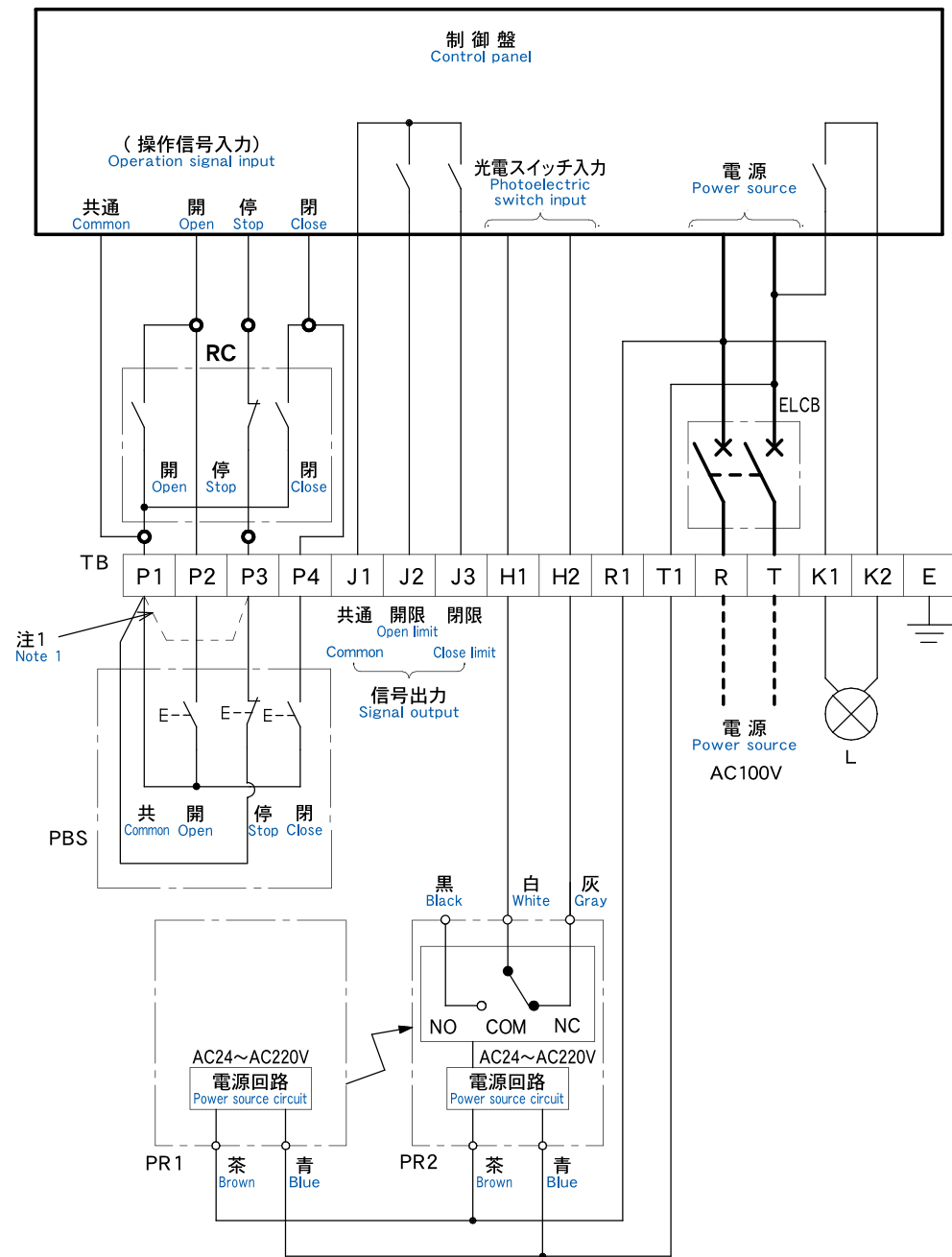
納まり詳細図

Set-up details



結線図

CONNECTION DIAGRAM



(注記)

1. 押しボタンスイッチを接続する時は、P1とP3の短絡線を外してください。
2. 信号出力はゲートがリミット停止位置（開限・閉限）にあるとき、J1-J2またはJ1-J3間が開路します。

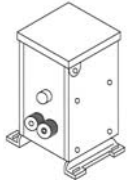
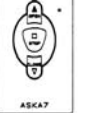


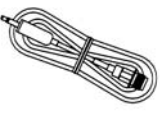
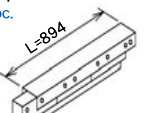
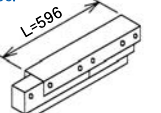
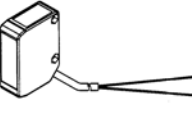
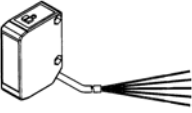
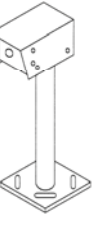
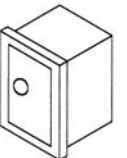
(Notes)

1. In connecting the push button switch, remove the short-circuit line from P1 and P3.
2. As for signal output, when the gate is in limit stop position (open limit or close limit), the circuit closes between J1 and J2 or J1 and J3.

記号 Symbol	名称 Name	備考 Remarks
ELCB	漏電ブレーカ Earth leakage circuit breaker	過電流保護付 Equipped with overcurrent protection
RC	受信機 Receiver	ASKA7
PBS	押しボタンスイッチ Push button switch	
L	警報ランプ Warning light	回転灯など Revolving warning light
PR1	光電スイッチ Photoelectric switch	投光器 Photo-transmitter
PR2	光電スイッチ Photoelectric switch	受光器 Photo-receiver
TB	端子台 Terminal board	

梱包部品明細

PACKAGE CONTENTS


開閉機梱包 Operator package	ラックギヤ梱包 Rack gear package	光電スイッチセット梱包 Photoelectric switch set package	付属部品梱包 Accessories package
●開閉機本体 Operator  ●本体付属品 Accessories package 1) 取扱説明書 Operation Manual 2) 施工要領書 Installation Manual 3) 小型マイナスドライバー Precision screwdriver (Flat-bladed) 4) 配線モール (L=200) (両面テープ付) : 1本 Cable cover (with double-stick tape) : 1pc. 5) 送信機 (ストラップ付) Transmitter (with hand strap)  6) アンテナ台 Antenna mount  7) アンテナ Antenna  8) アンテナケーブル (4m) Antenna cable (4m)  9) 取付ねじ Setting screw 10) 送信機取扱説明書 Transmitter Operation Manual 11) 受信機取扱説明書 Receiver Operation Manual	●LG-A (全長1490mm) (Overall length 1490mm) 1) LG-903 : 1本 1pc.  2) LG-602 : 1本 1pc.  3) ボルトセット Bolt set ●LG-B (全長3278mm) (Overall length 3278mm) 1) LG-903 : 3本 3pcs 2) LG-602 : 1本 1pc. 3) ボルトセット Bolt set ●LG-C (全長5066mm) (Overall length 5066mm) 1) LG-903 : 5本 5pcs 2) LG-602 : 1本 1pc. 3) ボルトセット Bolt set ※上記3種類より選択してください。 ※Choose from the above three types. ※ステンレス仕様も準備できます。 ※Stainless steel type is also available.	KS-70B ●光電スイッチ 設定距離 : 30m以下 Photoelectric switch Effective distance: Not exceeding 30 meters 1) 投光器 Photo-transmitter  2) 受光器 Photo-receiver  3) 取付ねじ Setting screw 4) 閉端接続子 : 7ヶ Insulated closed-end connectors : 7pcs 5) 取付金具 : 2ヶ Set-plate : 2pcs ●スタンド Stand 1) スタンド本体 : 2ヶ Stand : 2pcs 2) 取付ねじ Setting screw 	押しボタンスイッチ Push button switch PBW-31 (埋込) もしくは (Filled-up type) or PBW-41 (露出) (Exposed type)  ※オプションとして、暗証番号の入力により開閉するテンキースイッチ『メモリーII』もあります。詳しくは別途カタログを参照してください。 ※The ten-key switch, "Memory II", which opens and closes the gates by inputting a secret code number, is available as option. Refer to the catalogue for details.

安全にご使用いただくために

FOR YOUR SAFETY USE

弊社では開閉機とともに弊社の開閉機が使用される門扉システムに対しても、常に安全を最優先させることを基本に考えております。門扉が開閉動作する際の危険防止だけでなく、万一正常に作動しない場合でも危険な状態にならないよう、門扉システムや周囲の環境に対して十分な対策と配慮をお願いいたします。下記に開閉機および周辺機器のご選定・ご使用の際の「警告」と「注意」を記載しておりますので、必ずお守りください。

We have the "safety first" basic policy in designing and manufacturing our gate door operators and related gate door systems. You are strongly requested to take proper precautions for your gate door system and its surroundings. This is important to avoid hazards in opening and closing the gate door and also in case of a system failure. Be sure to read the following WARNING and CAUTION instructions that are important in selecting and operating the operator and its attachments.



警告
WARNING

取付工事や取り扱いを誤った場合に、死亡または重傷を負う可能性のあることを示しています。If the system is set up or handled wrongly, death or serious injury may result.

危険防止のため、下記の事項に従ってください。 To avoid hazards, follow the instructions below.


1. 電動門扉の設計や取付にあたっては、施工要領書や取扱説明書をよく読んで正しく使用してください。
2. この開閉機は電動門扉専用開閉機です。他の用途には絶対に使用しないでください。
3. この開閉機の取付工事には、電気工事士の資格を必要とする作業が含まれています。電気配線については電気工事士の方が工事をおこなってください。
4. ラックギヤは必ず弊社指定のものをご使用頂き、施工図（納まり図）に従って、門扉の正しい位置に堅固に取り付けてください。
5. 光電スイッチは必ず取り付けてください。
6. 浸水しないように開閉機周辺の水はけを良くしてください。
7. 開閉機は必ず接地工事をしてください。
8. 開閉機を分解したり改造しないでください。また、弊社が指定するオプション部品以外の部品は取り付けしないでください。
9. 門扉を開閉するときは、障害となる物が無いことを確認してからおこなってください。

※ 製品改良のため、予告なく仕様の変更をすることがあります。
Specifications subject to change for product improvement without prior notice.
 ※ 不許複製転載
All right reserved. No part may be reproduced or transmitted without permission.

ISO9001, ISO14001 Certification

10. この警告は、門扉を管理する人に必ず明示してください。

1. In designing and setting up the gate door operator, carefully read the Installation Manual and Operation Manual for your safety.
2. The gate door operator is specifically designed for motor-driven doors. Never use the gate door operator for any other applications.
3. Some steps of installing this operator require a qualified electrician and a skilled worker. Only qualified person shall install the gate door operator.
4. Use rack gear specified by us. Fix them in position on the structural members, referring to the door layout (installation drawing).
5. Be sure to install the photoelectric switch in position.
6. Choose a well-drained place for the operator.
7. Be sure to ground the gate door operator.
8. Do not disassemble nor tamper with the door operator. Nor attach any extra components than our specified options.
9. Before opening and closing the gate door, make sure there is nobody and no obstacle around.
10. Be sure to instruct the person in charge of the gate door operator to keep this in mind.



注意
CAUTION

取付工事や取り扱いを誤った場合に軽傷を負うか、物的損害の可能性のあることを示しています。If the system is set up or handled wrongly, personal injury or property damage may result.

事故防止のため、下記の事項に従ってください。 To avoid accidents, follow the instructions below.

1. 電源は必ず開閉機の指定電圧範囲内で使用してください。
2. 門扉の幅・重量は、この開閉機の適用範囲内のものを使用してください。
3. リミットスイッチの設定は正しくおこない、設定後必ず停止位置を確認してください。
4. 開閉機は定期的に点検し、異常のある場合は修理や交換をしてください。
5. 開閉機の上に人が乗ったり、物を置かないでください。
6. この注意は、門扉を管理する人に必ず明示してください。

1. Be sure to keep the supply voltage within the gate door operator's specified range.
2. Make sure the gate door's weight and size are below the gate door operator's applicable ratings.
3. Make proper limit switch settings. And be sure to check the stop position.
4. Inspect the gate door operator periodically. If anything unusual is found, repair or replace.
5. Do not get on the operator and put anything on it.
6. Be sure to instruct the person in charge of the gate door operator to keep this in mind.