

# セイフティーロック

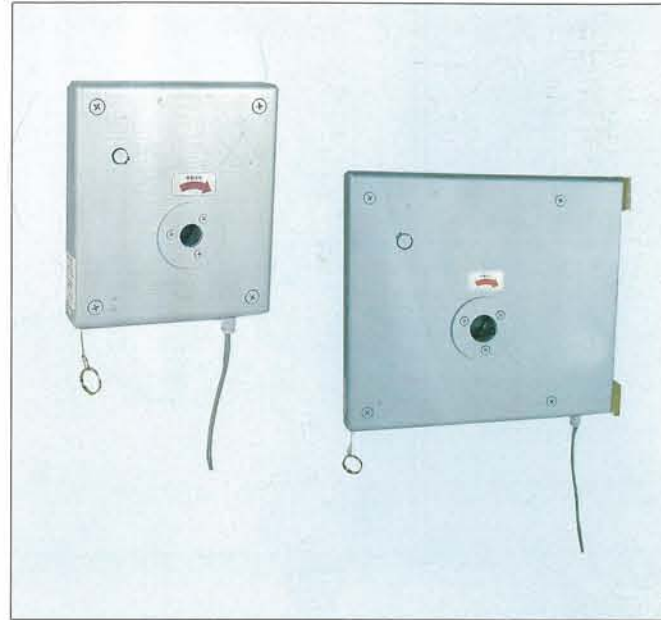
SAFETY LOCK

SHINSEI

## EL-15 EL-40

セイフティーロックは、シャッターやワイヤー等の巻取りドラム軸に取付けられ、軸の急激な回転変化を感知し、軸をロックさせる装置です。

Safety lock is installed on a winding drum shaft of a shutter or a wire to detect sudden change of rotation and lock the shaft.



型 式 Model	EL-15	EL-40
作 動 回 転 数 Operating speed of drum shaft r.p.m	20~34	
適 用 シ ャ ッ タ ー 荷 重 Max. load of shutter(Drum size) kgf	350 (4 B)	700 (6 B)
巻 取 り ド ラ ム ト ル ク Winding drum torque kgf·m	30	85
適 用 開 閉 機 Applicable operator	ULA-06・ULA-10A・ULC-12 ULC-25	ULA-25A・ULA-50A・USA-400A USA-700A
シ ャ ッ タ ー 開 閉 速 度 Applicable shutter speed m/min	6以下 under 6	
適 用 巻 取 り ド ラ ム 軸 径 Applicable shaft diameter mm	φ 25・φ 30	φ 40・φ 50
装 置 重 量 Product weight kgf	8	21

備 考：高速シャッターに使用される場合は、電動開閉時の巻き取りドラム回転数 (r.p.m) を明示願います。場合によっては、装置の作動回転数を変更する必要があります。

If this safety brake is used with a high speed shutter, please advice the winding drum speed(r.p.m) on operating by power. As the case may be, the operating speed on the unit should be changed.

### 梱包部品明細

PACKAGE CONTENTS

#### EL-15

EL-15	1
ストッパー	1
平行キー (7×7×42)	1
ボルト・ナット	3
(M10×14、平・ばね座金)	
取付け上のお願	1

#### EL-40

EL-40	1
装置抜け止めピース	1
平行キー	1
(10×8×54または12×8×54)	
取付け上のお願	1

#### EL-15

EL-15	1
Stopper	1
Parallel key (7×7×42)	1
Bolt nut	3
(M10×14, flat washer/spring washer)	
Installation instructions	1

#### EL-40

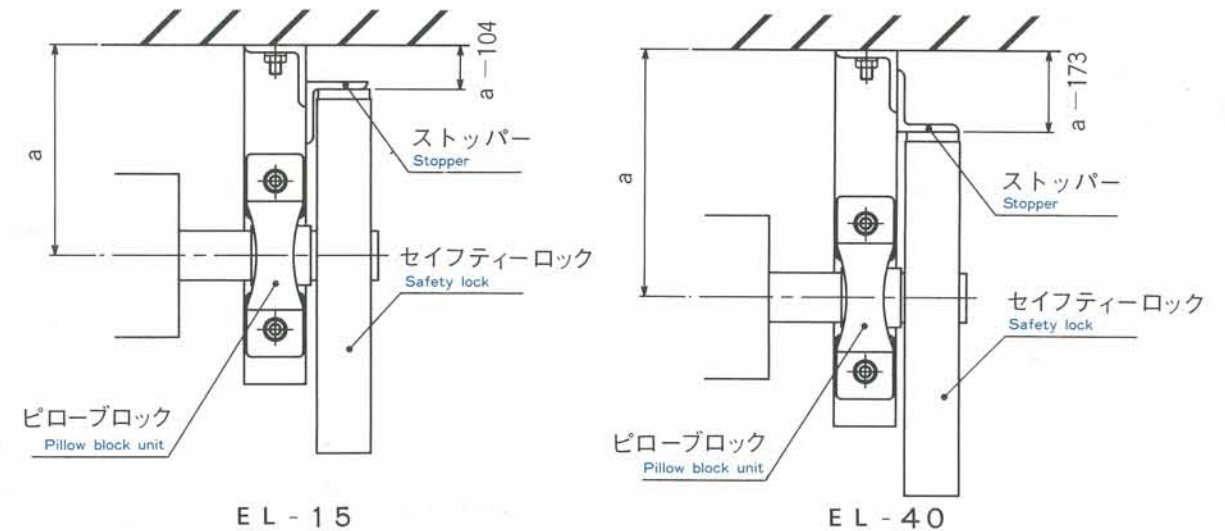
EL-40	1
System securing piece	1
Parallel key	1
(10×8×54 or 12×8×54)	
Installation instructions	1

### 設計及び施工上の注意

NOTE ON DESIGN AND CONSTRUCTION

- ◎EL-15の標準軸首径はφ25及びφ30、キーサイズは7×7です。EL-40の標準軸首径はφ40(キーサイズ10×8)及びφ50(キーサイズ12×8)です。シャッター巻取りドラムの軸径が標準と異なる場合は、軸径及びキーサイズを御指示願います。
- ◎セイフティーロックには作動確認用のマイクロスイッチ(C接点)が内蔵されています。電源の遮断あるいは警報の発信等に御利用下さい。
- ◎ドラム芯が異なる場合、ストッパーの壁面からの距離はEL-15は(ドラム芯-104)、EL-40は(ドラム芯-173)とし、ロック作動時の衝撃に十分耐え得る部材として下さい。

Standard shaft diameter of EL-15 is 25 and 30, the key size 7×7.  
The EL-40 is available in the standard shaft diameters of 40 (key size: 10×8) and 50 (key size: 12×8). For other size than these, specify the door wind-up drum shaft diameter and key size.  
The safety lock incorporates a micro switch (C contact) for checking operation. Use it for interruption of power or emission of alarm.  
When the drum center is not standard, leave distance (drum center-104) from stopper to wall face for EL-15, and (drum center-173) for EL-40, using material to stand the shock by lock operation.



 新生精機株式会社  
SHINSEI SEIKI CO.,LTD.

※製品改良のため、予告なく仕様の変更をすることがあります。  
Specifications subject to change for product improvement without prior notice.

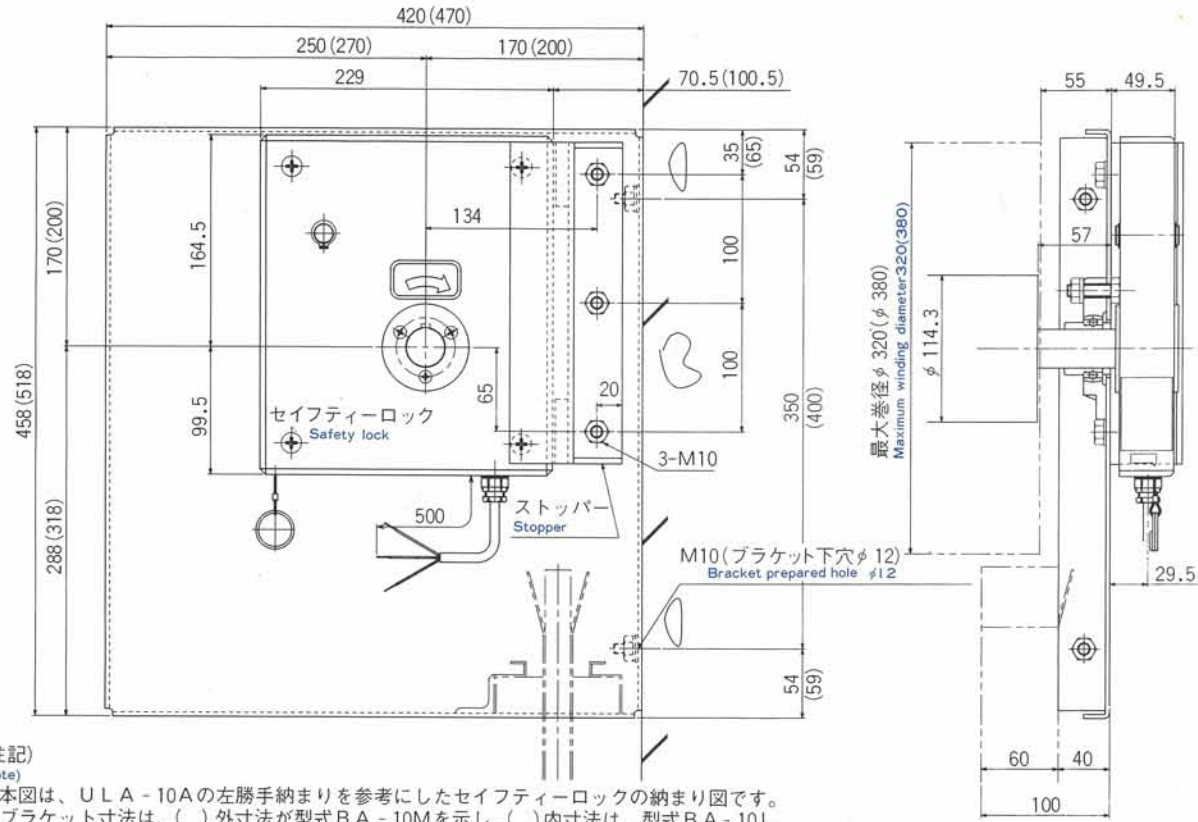
※不許複製転載  
All rights reserved. No part may be reproduced or transmitted without permission.



標準納まり図  
STANDARD INSTALLATION

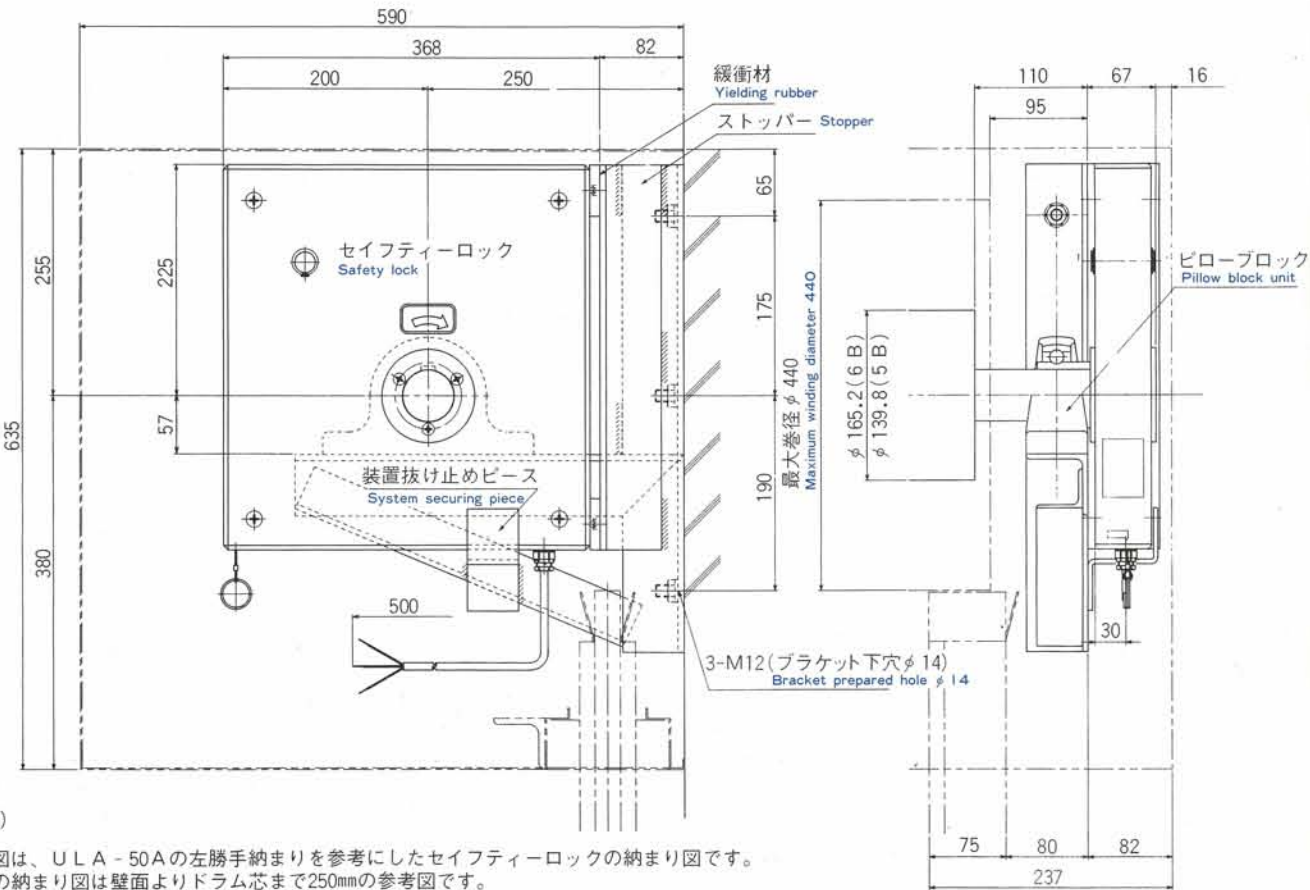
画法 第一角法  
View method First angle projection

EL-15



- (注記)  
(Note)
1. 本図は、ULA-10Aの左勝手納まりを参考にしたセイフティーロックの納まり図です。
  2. ブラケット寸法は、( ) 外寸法が型式BA-10Mを示し、( ) 内寸法は、型式BA-10Lを示します。
1. This drawing shows Safety lock installation referring to left-hand installation of ULA-10A.  
2. As to brackets, the size outside ( ) shows the model BA-10M, and that in ( ) the model BA-10L.

EL-40

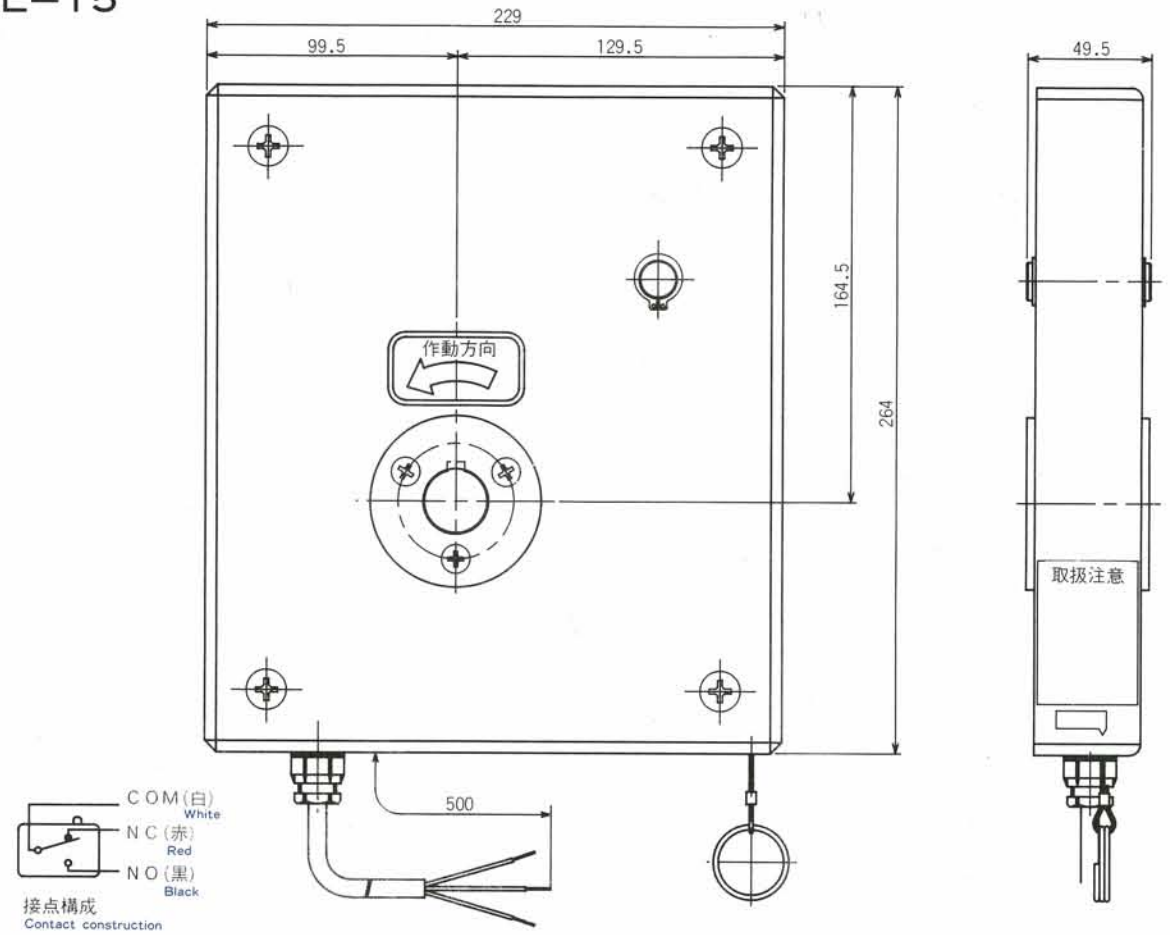


- (注記)  
(Note)
1. 本図は、ULA-50Aの左勝手納まりを参考にしたセイフティーロックの納まり図です。
  2. この納まり図は壁面よりドラム芯まで250mmの参考図です。
1. This drawing shows Safety lock installation referring to left-hand installation of ULA-50A.  
2. This installation drawing is a reference drawing with 250mm from wall face to drum center.

外觀図  
APPEARANCE

画法 第三角法  
View method Third angle projection

EL-15



EL-40

