

# サウンディング式レベルメーター

SOUNDING LEVEL METER

SHINSEI

# CSR-20

本製品を安全にご使用いただくために、ご使用前には必ず「取扱説明書」及び「操作説明書」をよくお読みください。特に「警告」「注意」は必ず確認してください。

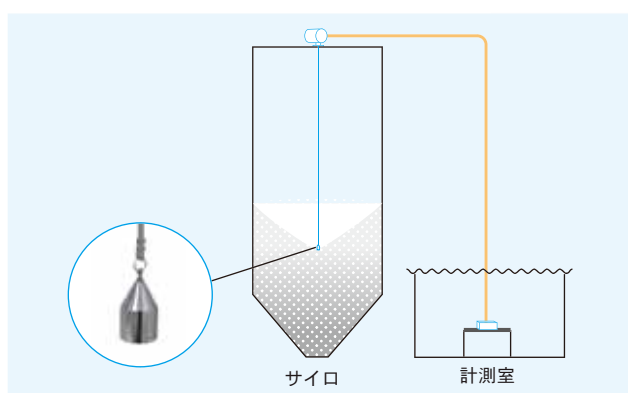
To use this product in safety, be sure to read the catalogue of "Operation Manual" and "Instruction Manual" before use. Be sure to check the "Warning" and "Caution" in particular.



表示盤  
Display unit



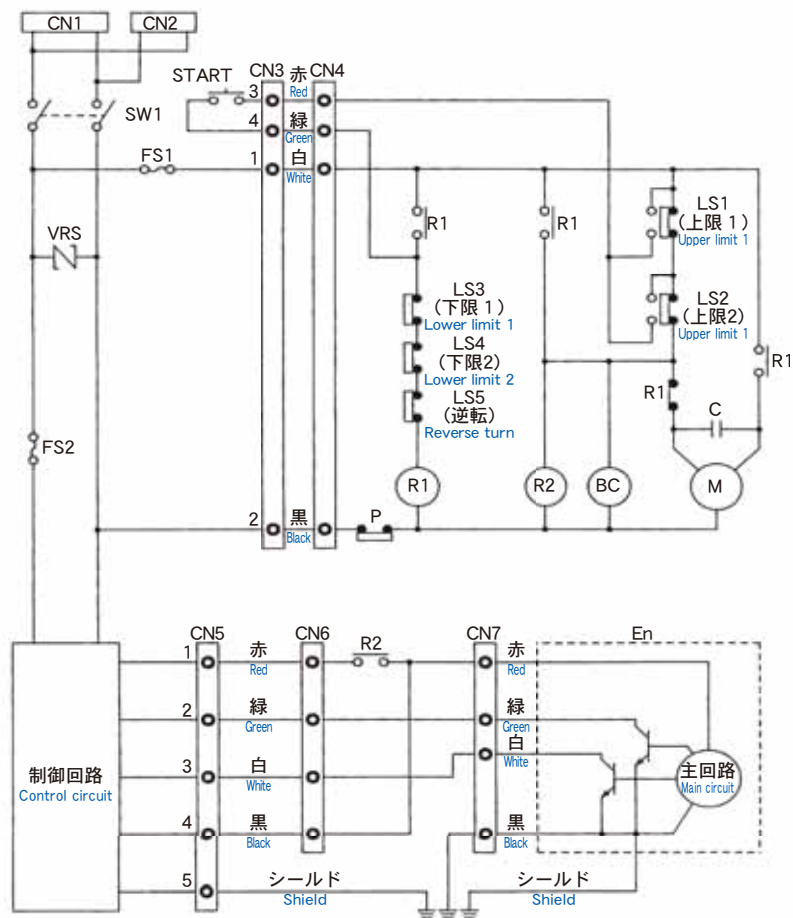
測定機  
Measuring unit



型 式 Model	CSR-20	
電 圧 Voltage	単相100V Single-phase 100V	
モ ー タ Motor	出 力 Output	15W
	全負荷電流 Full-load current	0.42A
測 定 範 囲 Measuring range	20m以内 Within 20m	
測 定 値 表 示 Measurement display	空量表示 (比容積%,距離cm・m,重量ton) Empty space display (vol%,distance cm,m,weight ton)	
測 定 速 度 Measuring speed	10.1/12.7m/min (50/60Hz)	
測 定 誤 差 Measuring error	±1%以内 Within±1%	
タンク内圧力 In-tank pressure	0.2MPa以下 (2.0kg/cm <sup>2</sup> 以下) Less than 0.2MPa (less than 2.0kg/cm <sup>2</sup> )	
周 囲 温 度 Ambient temperature	-10~+50°C (但し、氷結・結露のないこと) -10°C to +50°C (without freezing・dew condensation)	
測 定 機 構 造 Measuring unit construction	防雨構造 Rain-proof type	
ケ ー ブ ル 長 Cable length	100m以内 Within 100m	
測 定 機 重 量 Measuring unit weight	12kg	

# 回路図

CIRCUIT DIAGRAM



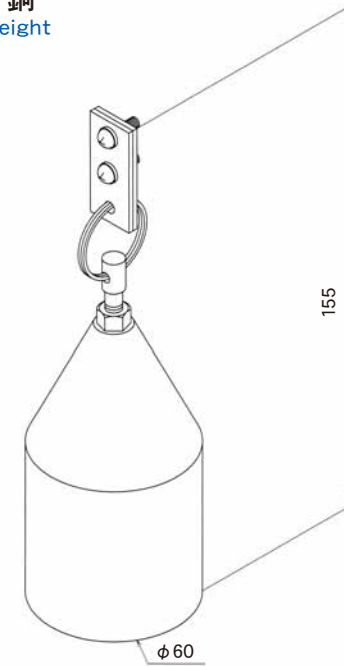
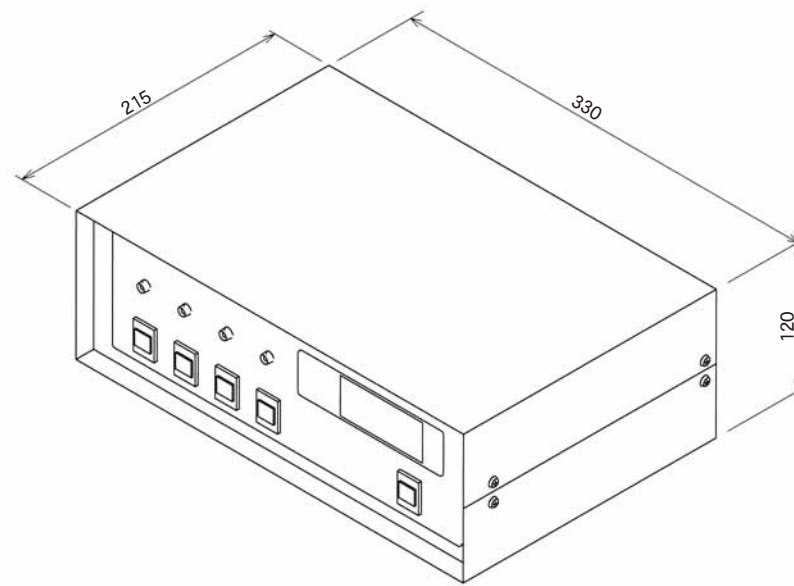
記号 Symbol	名称 Name	記号 Symbol	名称 Name
M	モータ Motor	START	測定スイッチ Measure switch
P	プロテクタ Protector	VRS	バリスタ Varistor
BC	電磁ブレーキ Electromagnetic brake	FS1	ヒューズ Fuse
C	コンデンサ Capacitor	FS2	ヒューズ Fuse
LS1,2	リミットスイッチ Limit switch	CN1	電源コード Power source cord
LS3,4	リミットスイッチ Limit switch	CN2	補助コンセント Spare outlet
LS5	リミットスイッチ Limit switch	CN3	メタルコンセント Metal outlet
R1	リレー Relay	CN4	コネクタ Connector
R2	リレー Relay	CN5	メタルコンセント Metal outlet
R3	リレー Relay	CN6	コネクタ Connector
En	エンコーダ Encoder	CN7	コネクタ Connector
SW1	電源スイッチ Power switch		

# 外観図

APPEARANCE DIAGRAM

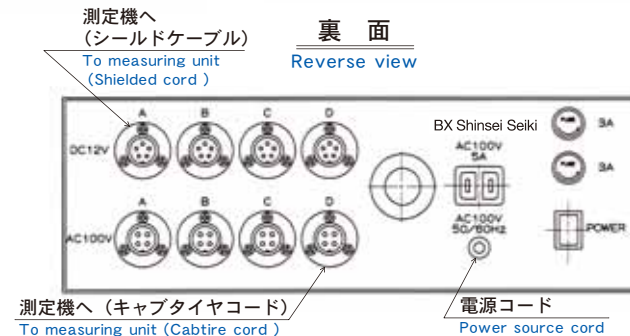
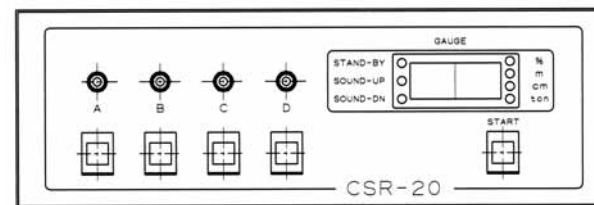
●表示盤  
Display unit

●分銅  
Weight



表面  
Front view

裏面  
Reverse view

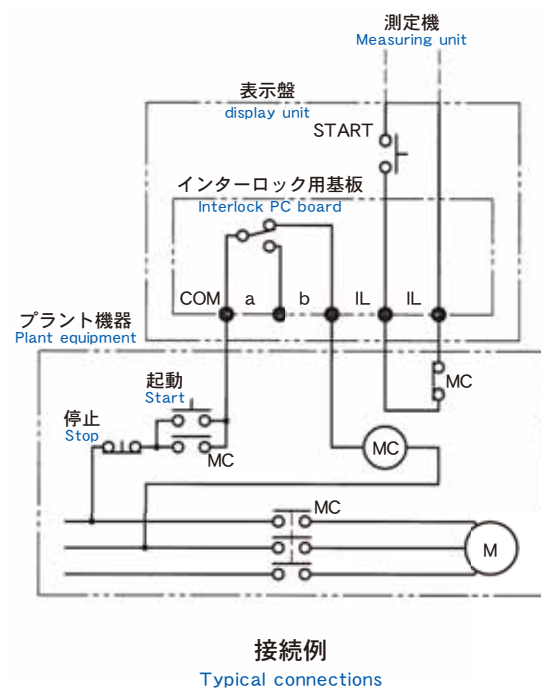


# インターロック付き表示盤接続要領

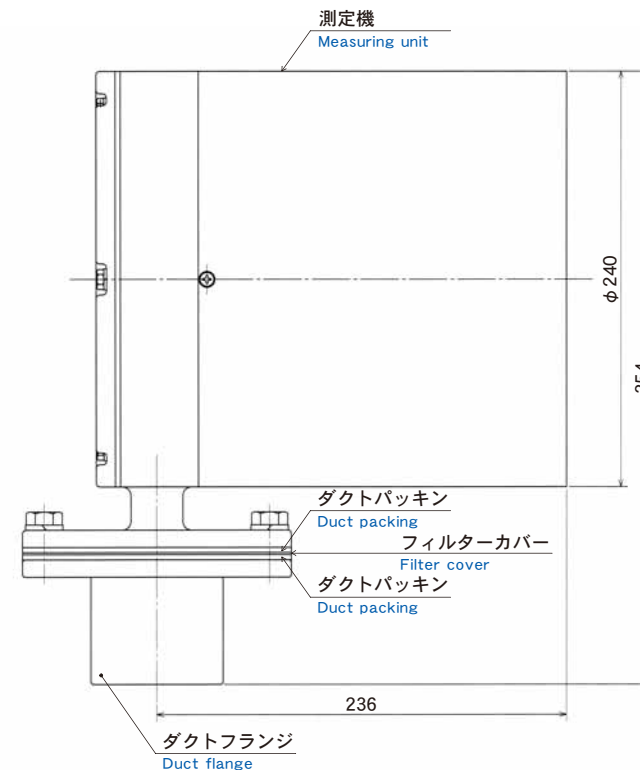
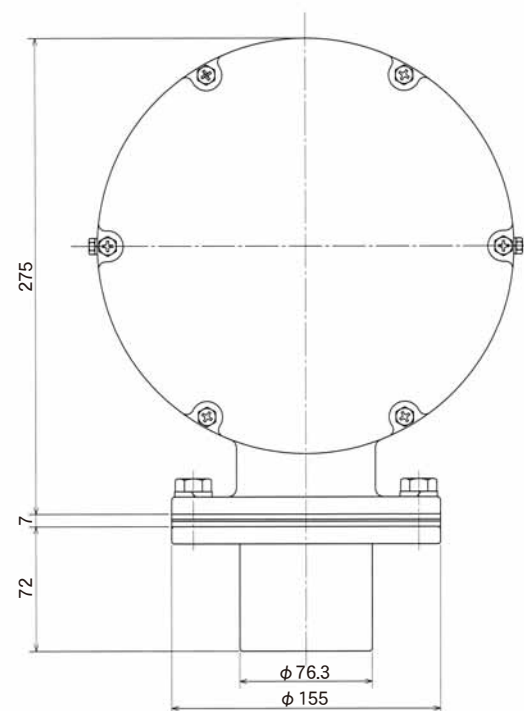
Connecting the CSR-20 Interlocked Display unit

入出力端子説明(インターロック用基板)  
Input and output terminals(interlock PC board)

	端子名 Terminal name	動作 Action	接点定格 Contact rating
出力 Output	a	測定機が動作中(測定中)に閉路します Closed while the measuring unit is measuring	1c 無電圧接点出力 5 A 250VAC (抵抗負荷)
	b	測定機が動作中(測定中)に開路します Open while the measuring unit is measuring	
	COM	共通端子 Common terminal	1c No-voltage contact output 5A 250VAC (resistance load)
入力 Input	IL	ILとILを開路すると測定スイッチの入力を無視します Measuring switch input ignored when both IL's get open	1b 無電圧接点 (0.1A 100VAC 以上)



●測定機  
Measuring unit



# 梱包部品明細

PACKAGE CONTENTS

## 1.測定機梱包 Measuring unit package

測定機 Measuring unit	1台 1 unit
付属部品 Accessories:	ダクトフランジ (1個) Duct flange (1pc.) ダクトパッキン (2枚) Duct packing (2pcs.) フィルターカバー (1枚) Filter cover (1pc.) フィルター (2個) Filter (2pcs.) 分銅 (1個) Weight (1pc.) ボルトセット (1個) Bolt set (1pc.)

## 2.表示盤梱包 Display unit package

表示盤 Display unit	1台 1 unit
---------------------	--------------

## 3.ケーブル梱包 Cable package

電源ケーブル (コネクタ付) Power cable (with connector)  
信号ケーブル (コネクタ付) Signal cable (with connector)  
※全長30m・50m・100mの3種を準備しています。  
★There are three types available; 30, 50 and 100 m in overall length.

## 特長

FETURES

- 測定値はタンク内の空量を比容積(%)で表示します。また、重量表示(ton)や距離表示(cm・m)にすることも可能です。
- 表示盤1台に対して4台の測定機が接続できます。しかも設定機が独立していますのでそれぞれのタンクに合わせて測定値を表示することができます。
- テープを巻取るドラムとテープ移動距離を検出するドラムを分離し、さらに検出にはロータリーエンコーダを使用していますので、測定単位が高精度です。
- 測定中の分銅の動きを確認することができます。万一分銅が途中で停止したときは警報音を発します。
- 測定中停電した場合は、電源復帰時自動的に分銅を巻き上げます。
- 駆動部は密閉構造ですので圧力のかかるタンクにも使用できます。
- リミットスイッチは二重に安全対策が施されていますので、安心してご使用いただけます。

- How empty the tank is gets measured and displayed in volumetric percentage (%). The measurement can also be displayed in weight (tons) and distance (cm or m).
- Up to four measuring units can be connected to one CSR-20 display panel. These units are individually presettable in different measurements for different tanks.
- The tape wind-up drum and the tape travel distance detection drum are separately installed. A rotary encoder is used for this detection, providing for highly accurate measurements.
- The balance weight during measurement is constantly monitored. If by any chance it is interrupted, an alarm sound is given out.
- In case of power failure while in measurement, the weight will be wound up automatically when the power supply has been restored.
- The driving section with the sealing structure can also be used for tanks subject to pressure.
- The limit switch, provided with the double safety measure, can be used danger-free.

## 安全にご使用いただくために

FOR YOUR SAFETY USE

- ご使用前に下記事項をよくお読みのうえ、正しくお使いください。
  - ここに示した注意事項は、安全に関する重大な内容を記載しておりますので必ず守ってください。
1. Before use, carefully read the instructions below to use the product correctly.  
2. These safety precautions describe important points to protect you and your properties. Be sure to follow the instructions.



警告  
WARNING

取付工事や取り扱いを誤った場合に、死亡または重傷を負う可能性のあることを示しています。  
If the system is set up or handled wrongly, death or serious injury may result.

危険防止のため、下記の事項に従ってください。  
To avoid hazards, follow the instructions below.

- 改造はしないでください。修理技術者以外の人は分解したりしないでください。※感電、けがの原因になります。



分解禁止  
NO OVERHAUL

- 電気工事士の有資格者以外の方が取付工事しないでください。※火災、感電、けがの原因になります。



無資格者の取付工事禁止  
NO INSTALLATION BY UNQUALIFIED PERSONS

- 電流は交流100V定格15A以上のコンセントをレベルメーター単独で使ってください。※電圧や定格が異なると、火災、感電の原因となります。また、他の器具と併用すると分岐コンセント部が異常発熱して、発火することがあります。



コンセントは専用で  
WALL OUTLET FOR THIS PRODUCT ONLY

- 雨が降っている時に取付工事をしないでください。※感電、けがの原因になります。



雨の日取付工事の禁止  
NO WORK ON RAINY DAYS

- Do not tamper with the product. Only qualified repair engineers are allowed to repair the product. Other wise an electric shock or injury may result.
- Only qualified electrical engineers are allowed to install the product. Other wise a fire, electric shock or injury may result.
- Connect the level meter alone to an AC 100V, 15A wall outlet. Under unspecified voltage and other ratings, a fire or electric shock may result. If the wall outlet is used commonly with other equipment, the branch cable may get overheated and ignited.
- Do not install the product on rainy days. An electric shock or injury may result.



注意  
CAUTION

取付工事や取り扱いを誤った場合に、軽傷を負うか、物的損害のあることを示しています。  
If the system is set up or handled wrongly, personal injury or property damaged may result.

事故防止のため、下記の事項に従ってください。  
To avoid accidents, follow the instructions below.

- 測定機取付部ダクトフランジとタンクの溶接部から水が入らないようにしてください。※中のセメント等が使用出来なくなる恐れがあります。



ホシヤットアウト  
NO WATER

- セメント等を圧送または排出中に表示盤のスイッチは操作しないでください。※中の分銅が吸い込まれ、本体及び設備の故障につながります。



同時操作の禁止  
NO SIMULTANEOUS OPERATION

- 長時間ご使用にならない時は、電源プラグをコンセントから抜いてください。※絶縁劣化による、感電や漏電火災の原因になります。



プラグを抜く  
UNPLUG THE POWER CABLE

- Allow no water through the weld between the measurement unit mount duct flange and tank. Cement inside may be unusable.
- Do not use the indicator-panel switches during the loading and unloading of cement. The balance weight inside may get sucked, resulting in a machine failure or property damage.
- When not used for a long time, unplug the power cable. An electric shock or short-circuit fire may result due to degraded insulation.

お願い  
Request

- 他の機械と同時操作により分銅が吸い込まれる故障を防止するためインターロック機能付表示盤をお勧めします。
- 製品の機能を満足させるため、当社が準備している電源及び信号線をお勧めします。(ノイズ対応確認済)
- The interlock-equipped indicator panel is recommended to avoid the suction of the balance weight that is caused by simultaneous operation with other equipment.
- To keep the product functions at full capacity, we recommend our power and signal cables (noise protection confirmed).

※ 製品改良のため、予告なく仕様の変更をすることがあります。  
Specifications subject to change for product improvement without prior notice.

※ 不許複製転載  
All right reserved. No part may be reproduced or transmitted without permission.

ISO9001, ISO14001 Certification

**BX** BX新生精機  
文相シヤッターグループ

BX Shinsei Seiki Co., Ltd.