

サウンディング式レベルメーター

SOUNDING LEVEL METER

SHINSEI

本製品を安全にご使用いただくために、ご使用前には必ず「取扱説明書」及び「操作説明書」の注意事項を確認してください。

Be sure to read the Handling Instructions and the Operation Instructions carefully before use. They cover the Instructions to use this product safely and at full capacity.

CSR-20

CSR-15



測定機 Measuring unit



CSR-20 表示盤 Display unit



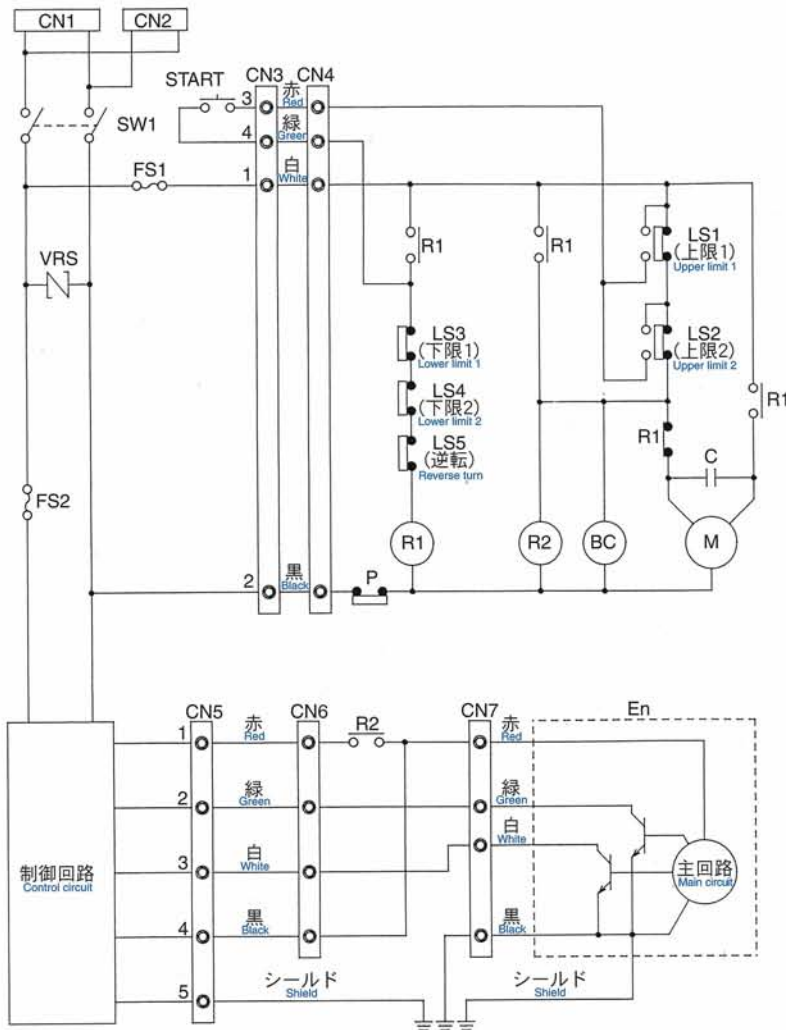
CSR-15 表示盤 Display unit



回路図

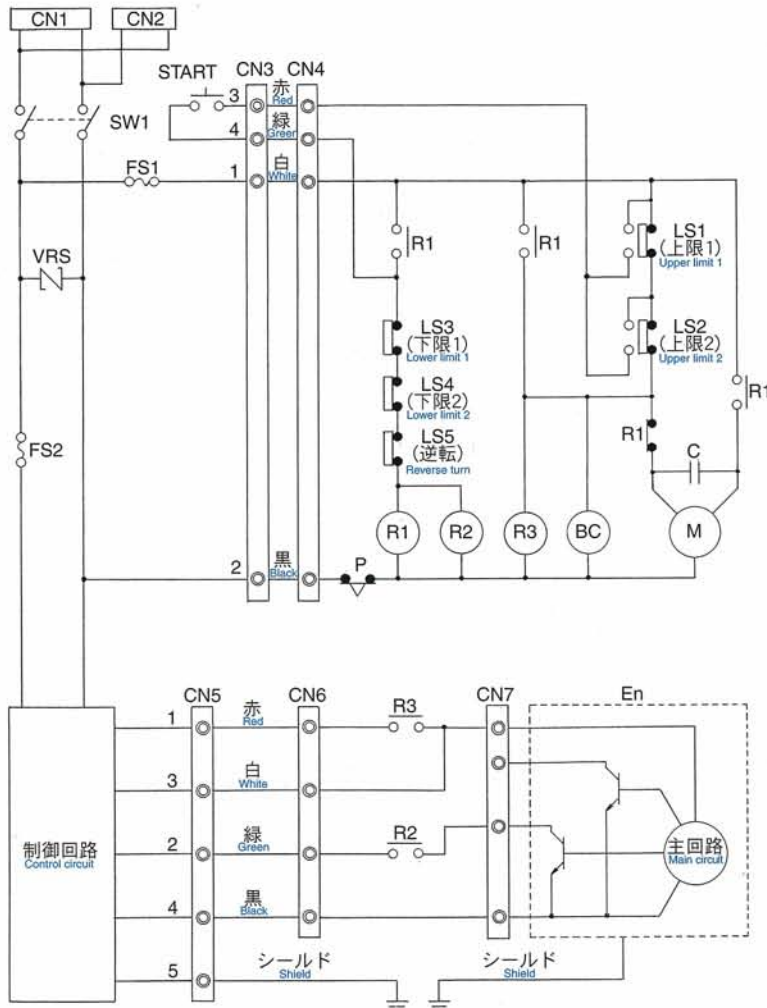
CIRCUIT DIAGRAM

CSR-20



記号 Symbol	品名 Name
M	モーター Motor
P	プロテクタ Protector
BC	電磁ブレーキ Electromagnetic brake
C	コンデンサ Capacitor
LS1,2	リミットスイッチ Limit switch
LS3,4	リミットスイッチ Limit switch
LS5	リミットスイッチ Limit switch
R1	リレー Relay
R2	リレー Relay
R3	リレー Relay
En	エンコーダ Encoder
SW1	電源スイッチ Power switch
START	測定スイッチ Measure switch
VRS	バリスタ Varistor
FS1	ヒューズ Fuse
FS2	ヒューズ Fuse
CN1	電源コード Power source cord
CN2	補助コンセント Spare outlet
CN3	メタルコンセント Metal outlet
CN4	コネクタ Connector
CN5	メタルコンセント Metal outlet
CN6	コネクタ Connector
CN7	コネクタ Connector

CSR-15

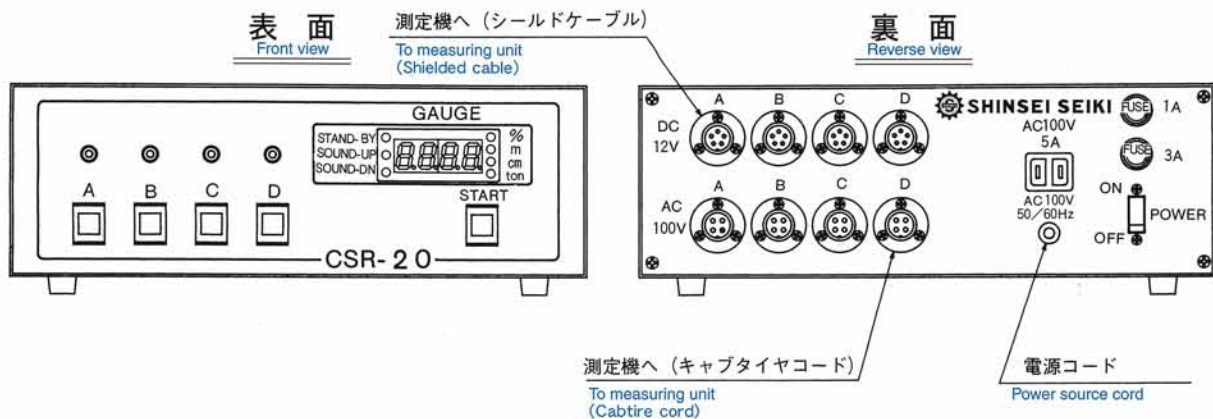
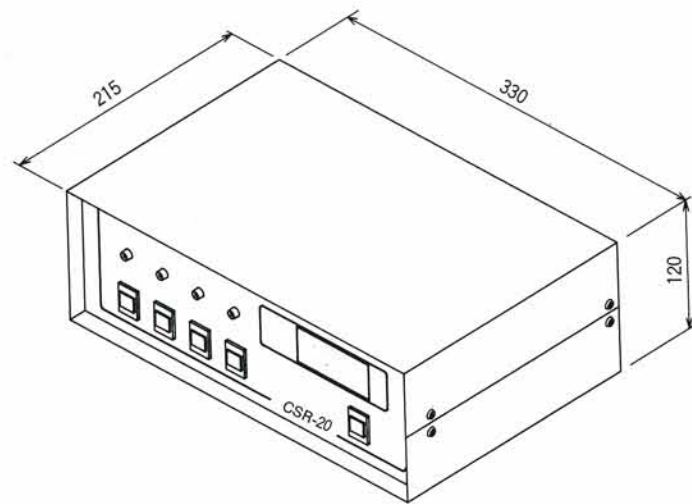


外観図

APPEARANCE

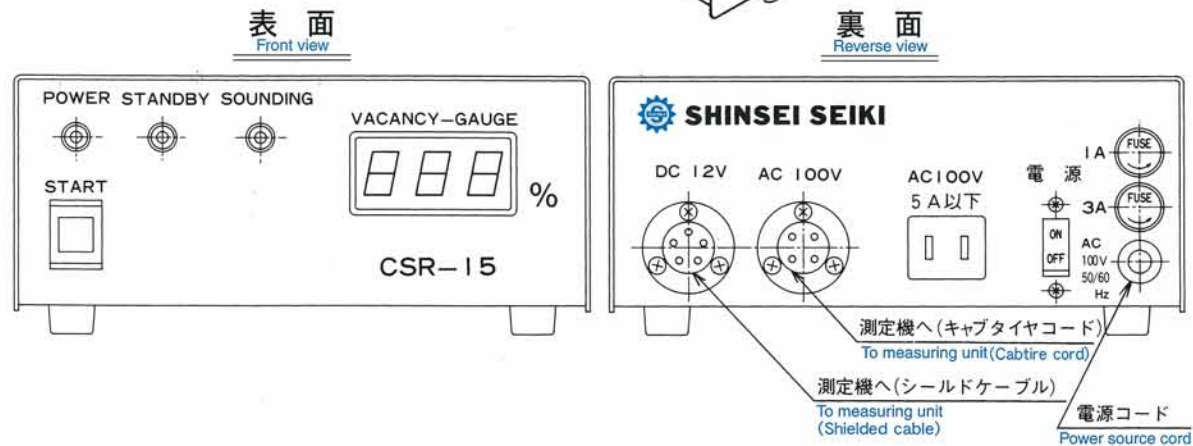
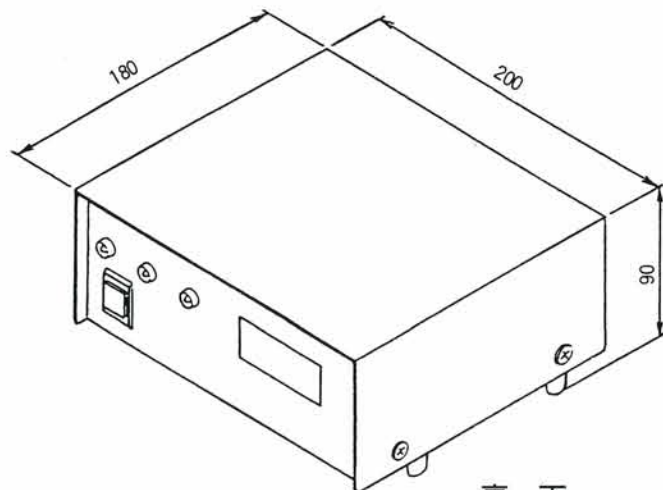
表示盤

Display unit
CSR-20



表示盤

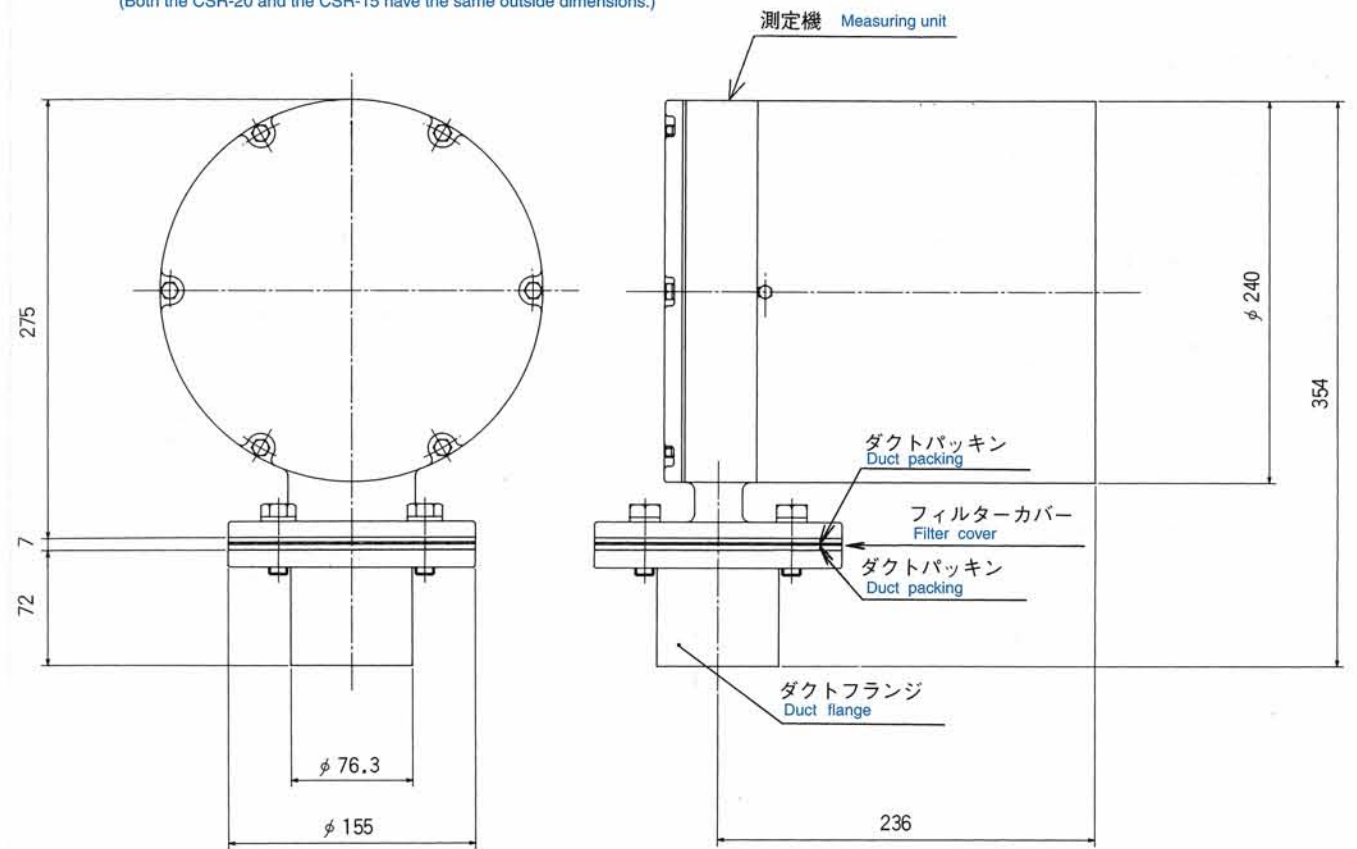
Display unit
CSR-15



測定機

Measuring unit

(外形寸法はCSR-20,15ともに同じです。)
(Both the CSR-20 and the CSR-15 have the same outside dimensions.)



分銅

Weight



梱包部品明細

PACKAGE CONTENTS

1.測定機梱包

Measuring unit package

測定機
Measuring unit

付属部品
Accessories:

- ダクトフランジ
Duct flange
- ダクトパッキン (2枚)
Duct packing (2pcs.)
- フィルターカバー
Filter cover (2pcs.)
- フィルター (2個)
Filter (2pcs.)
- 分銅
Weight
- インシュロック
Insulator lock
- ボルトセット
Bolt set

2.表示盤梱包

Display unit package

表示盤
Display unit

3.ケーブル梱包

Cable package

- 電源ケーブル (コネクタ付)
Power cable (with connector)
- 信号ケーブル (コネクタ付)
Signal cable (with connector)

※全長30m・50m・100mの3種を準備しています。

*There are three types available; 30, 50 and 100 m in overall length.

CSR-15, 20インターロック付き表示盤接続要領

Connecting the CSR-15 and -20 Interlocked Display unit

入出力端子説明(インターロック用基板)

Input and output terminals (interlock PC board)

端子名 Terminal name	動作 Action	接点定格 Contact rating	
出力 Output	a	測定機が動作中(測定中)に閉路します Closed while the measuring unit is measuring	1c 無電圧接点出力 5A 250VAC (抵抗負荷)
	b	測定機が動作中(測定中)に開路します Open while the measuring unit is measuring	1c 無電圧接点出力 5A 250 VAC (resistance load)
力 Power	COM	共通端子 Common terminal	
入力 Input	IL	ILとILを開路すると測定スイッチの入力を無視します Measuring switch input ignored when both IL's get open	1b 無電圧接点 (0.1A 100VAC 以上)

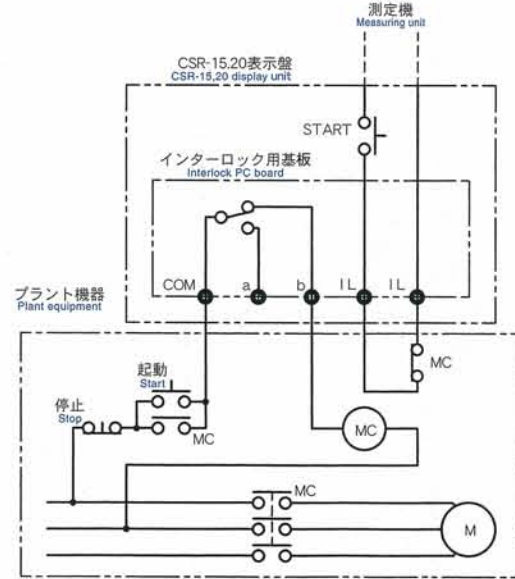


図1 接続例
Fig. 1 Typical connections

仕様

SPECIFICATIONS

型式 Model	CSR-20	CSR-15
電圧 Voltage	単相 100V Single-phase 100V	
モータ Motor	出力 Output	15W
	全負荷電流 Full load current	0.42A
測定範囲 Measuring range	20m以内 Within 20m	15m以内 Within 15m
測定値表示 Measurement display	空量表示(比容積%,距離cm・m,重量ton) Empty space display (vol%,distance cm,m,weight ton)	空量表示(比容積%) Empty space display (vol%)
測定速度 Measuring speed	10.1/12.7 m/min(50/60Hz)	
測定誤差 Measuring error	±1%以内 Within ±1%	
タンク内圧力 In-tank pressure	0.2MPa以下 (2.0kg/cm ² 以下) Max.0.2MPa (Max.2.0kg/cm ²)	
周囲温度 Ambient temperature	-10~50°C(但し、氷結・結露のないこと) -10~50°C(Non-condensing)	
測定機構造 Measuring unit construction	防雨構造 Rain-proof type	
ケーブル長 Cable length	100m以内 Within 100m	
測定機重量 Measuring unit weight	12 kg	

特長

FEATURES

- 測定値はタンク内の空量を比容積(%)で表示します。また、重量表示 (ton) や距離表示 (cm・m) にすることも可能です。(CSR-20のみ)
How empty the tank is gets measured and displayed in volumetric percentage (%). The measurement can also be displayed in weight (tons) and distance (cm or m) (on CSR-20 only).
- CSR-20は表示盤1台に対して4台の測定機が接続でき、しかも設定機が独立していますのでそれぞれのタンクに合わせて測定値を表示することができます。
Up to four measuring units can be connected to one CSR-20 display panel. These units are individually presettable in different measurements for different tanks.
- テープを巻取るドラムとテープ移動距離を検出するドラムを分離し、さらに検出にはロータリーエンコーダを使用していますので、測定単位が高精度です。
The tape wind-up drum and the tape travel distance detection drum are separately installed. A rotary encoder is used for this detection, providing for highly accurate measurements.
- 測定中の分銅の動きを確認することができます。万一分銅が途中で停止したときは警報音を発します。(CSR-20のみ)
The balance weight during measurement is constantly monitored. If by any chance it is interrupted, an alarm sound is given out (on CSR-20 only).
- 測定中停電した場合は、電源復帰時自動的に分銅を巻き上げます。
In case of power failure while in measurement, the weight will be wound up automatically when the power supply has been restored.
- 駆動部は密閉構造ですので圧力のかかるタンクにも使用できます。
The driving section with the sealing structure can also be used for tanks subject to pressure.
- リミットスイッチは二重に安全対策が施されていますので、安心してご使用いただけます。
The limit switch, provided with the double safety measure, can be used danger-free.

安全にご使用いただくために

For safe use

- ご使用前に下記事項をよくお読みのうえ、正しくお使い下さい。
- ここに示した注意事項は、安全に関する重大な内容を記載しておりますので必ず守って下さい。

- Before use, carefully read the instructions below to use the product correctly.
- These safety precautions describe important points to protect you and your properties. Be sure to follow the instructions.

警告
取付工事や取り扱いを誤った場合に、死亡または重傷を負う可能性のあることを示しています。
If the system is set up or handled wrongly, death or serious injury may result.

危険防止のため、下記の事項に従ってください。
To avoid hazards, flow the instructions below.

- 改造はしないでください。修理技術者以外の人は分解したりしないでください。感電、けがの原因になります。

- 電気工事士の有資格者以外の方が取付工事しないでください。火災、感電、けがの原因になります。

- 電流は交流100V 定格15A以上のコンセントをレベルメーター単独で使ってください。電圧や定格が異なると、火災、感電の原因となります。また、他の器具と併用すると分岐コンセント部が異常発熱して、発火することがあります。

- 雨が降っている時に取付工事をしないでください。感電、けがの原因になります。

- Do not tamper with the product. Only qualified repair engineers are allowed to repair the product. Other wise an electric shock or injury may result.
- Only qualified electrical engineers are allowed to install the product. Other wise a fire, electric shock or injury may result.
- Connect the level meter alone to an AC 100V, 15A wall outlet. Under unspecified voltage and other ratings, a fire or electric shock may result. If the wall outlet is used commonly with other equipment, the branch cable may get overheated and ignited.
- Do not install the product on rainy days. An electric shock or injury may result.

注意
取付工事や取り扱いを誤った場合に軽傷を負うか、物的損害の可能性のあることを示しています。
If the system is set up or handled wrongly, personal injury or property damage may result.

事故防止のため、下記の事項を守ってください。
To avoid accidents, flow the instructions below.

- 測定機取付部ダクトフランジとタンクの溶接部から水が入らないようにしてください。中のセメント等が使用出来なくなる恐れがあります。

- セメント等を圧送または排出中に表示盤のスイッチは操作しないでください。中の分銅が吸い込まれ、本機及び設備の故障につながります。

- 長時間ご使用にならない時は、電源プラグをコンセントから抜いてください。絶縁劣化による、感電や漏電火災の原因になります。

- Allow no water through the weld between the measurement unit mount duck flange and tank. Cement inside may be unusable.
- Do not use the indicator-panel switches during the loading and unloading of cement. The balance weight inside may get sucked, resulting in a machine failure or property damage.
- When not used for a long time, unplug the power cable. An electric shock or short-circuit fire may result due to degraded insulation.

お願い

- 他の機械と同時操作により分銅が吸い込まれる故障を防止するためインターロック機能付表示盤をお勧めします。
- 製品の機能を満足させるため、当社が準備している電源及び信号線をお勧めします。(ノイズ対応確認済)
- The interlock-equipped indicator panel is recommended to avoid the suction of the balance weight that is caused by simultaneous operation with other equipment.
- To keep the product functions at full capacity, we recommend our power and signal cables (noise protection confirmed).

SEIKI 新生精機株式会社
SHINSEI SEIKI CO.,LTD.



※製品改良のため、予告なく仕様の変更をすることがあります。
Specifications subject to change for product improvement without prior notice.

※不許複製転載
All rights reserved. No part may be reproduced or transmitted without permission.