

電動シャッター用開閉機

POWER OPERATOR FOR ROLLING DOOR

SHINSEI

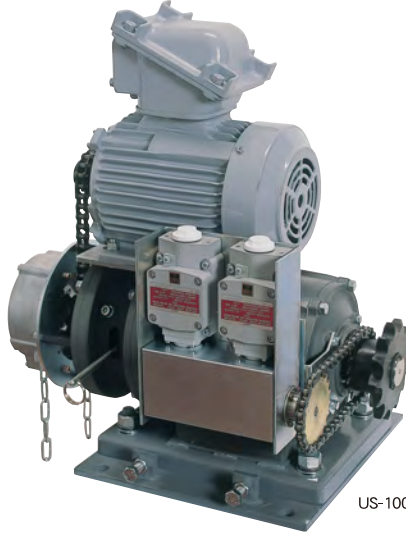
Explosion-Proof Shutter Operator 0.75kW

US-1000W

本機を安全にご使用いただくために、ご使用前には必ず「電動シャッター用開閉機カタログ」及び「取扱説明書」をよくお読みください。

特に「警告」「注意」は必ず確認してください。

To use this product in safety, be sure to read the catalogue of "POWER OPERATOR FOR ROLLING DOOR" and "Instruction Manual" before use. Be sure to check the "Warning" and "Caution" in particular.



US-1000W(d)



制御盤 (三相200V)
Control panel (three-phase 200V)



ターミナルボックス
Relay terminal box

型 式		US-1000W(d)	
電 圧	Model	三相200V Three-phase 200V	三相400V Three-phase 400V
巻上荷重 (kg)	Winding capacity	1100(10780N)	
最小降下荷重 (kg)	Min. fall load	100(980N)	
巻取ドラム回転数 (r.p.m)	Winding drum speed	2.5 / 3.0	2.5 / 3.0
出力軸 Output shaft	トルク (N・m)	392	
	最小降下トルク (N・m)	28.4	
	回転数 (r.p.m)	9.6 / 11.5	9.6 / 11.5
モーター Motor	出力 (kW)	0.75	
	回転数 (r.p.m)	1440 / 1730	1440 / 1730
	全負荷電流 (A)	3.7 / 3.4	1.9 / 1.7
	定格時間 (絶縁種別)	連続 (E種) Continuous rating class E	
スプロケット 出力側/ドラム側	Sprocket output side/drum side	#80-T13/T50	
ローラチェーン	Roller chain	#80	
開閉機重量 (kg)	Operator weight	92	
防 爆 仕 様 Explosion-proof specification	防 爆 構 造	耐圧防爆 Flame-proof type	
	爆 発 等 級	1~2	
	発 火 度	G1~G4	
	使 用 場 所	1種・2種 Class 1&2	

摘 要 : 1. 巻上荷重・最小降下荷重の数値は、8Bドラムを使用した場合を示します。

Remarks: 2. 回転数・全負荷電流a/bのaは50Hz、bは60Hzを示します。

3. 使用環境: 周囲温度-10℃~+40℃(氷結・結露のないこと)、周囲湿度85%RH以下

4. 定格時間は+20℃での値です。これを超える場合は定格時間が短くなります。

5. 耐久性: 10,000開閉

6. 上記以外の異電圧も製作可能です。

1. The figures in winding capacity and minimum fall load are obtained with the use of 8B drum.

2. "a/b" in speed and full-load current are measured under the 50Hz; "a" and 60Hz; "b" power respectively.

3. Usage environment: Ambient temperature; -10°C to +40°C (without freezing・dew condensation).

Ambient humidity less than 85%RH.

4. Time rating is the value measured at +20°C. If the temperature exceeds this value, the time rating gets shorter.

5. Durability: 10,000 opening and closing

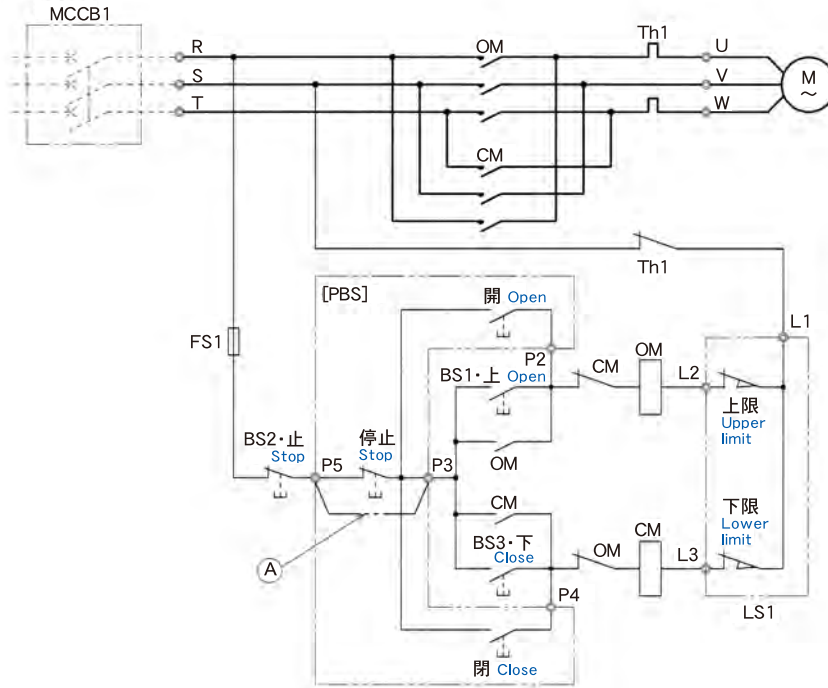
6. It is available to produce the operator with different operating voltage except for above.

回路図

CIRCUIT DIAGRAM

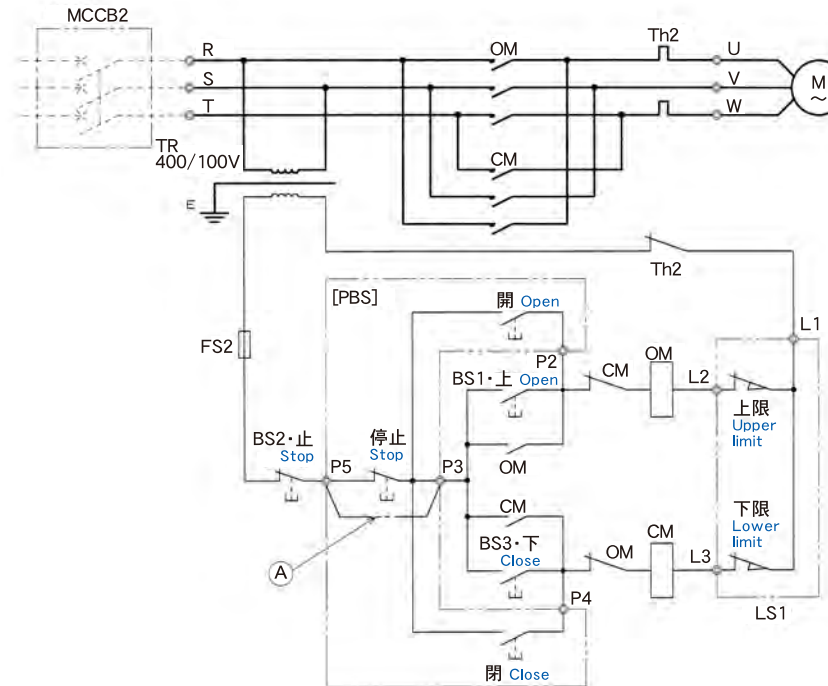
三相200V

Three-phase 200V



三相400V

Three-phase 400V



(注記)

- 外部押しボタンスイッチ [PBS] を取り付ける場合は短絡線(A)を外してください。
- 制御盤は標準品の他に次の仕様があります。
 - 安全ブレーカ付……………GZR1シリーズ
 - 安全ブレーカ(漏電リレー付)……………GZR2シリーズ

Notes:

- Disconnect Short-circuit Line "A" when an external push button switch (PBS) is installed.
- Standard control panel has options as following.
 - With circuit breaker……………GZR1series
 - With circuit breaker and earth leakage relay……………GZR2series

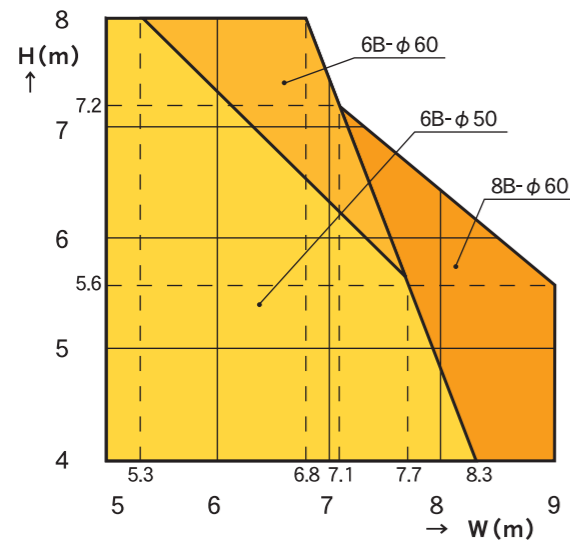
記号 Symbol	名称 Name	備考 Remarks
MCCB1	安全ブレーカ Safety circuit breaker	15A
MCCB2	安全ブレーカ Safety circuit breaker	15A
M	モータ Motor	
TR	トランス Transformer	
FS1	ガラス管ヒューズ Glass tube fuse	3A
FS2	ガラス管ヒューズ Glass tube fuse	1A
BS1~BS3	押しボタンスイッチ Push button switch	制御盤内蔵 Built-in control panel
PBS	押しボタンスイッチ Push button switch	AC250V1A
LS1	リミットスイッチ Limit switch	
OM・CM	電磁接触器 Electromagnetic contactor	
Th1	サーマルリレー Thermal relay	3.6A
Th2	サーマルリレー Thermal relay	1.8A

能力表

PERFORMANCE CHART

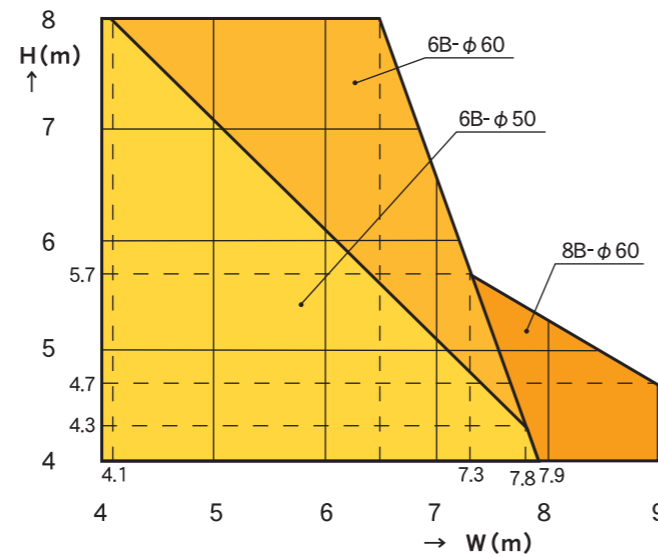
○スラット板厚1.2mm (ピッチ75mm) の場合

1.2mm thick slat (pitch 75mm) in use



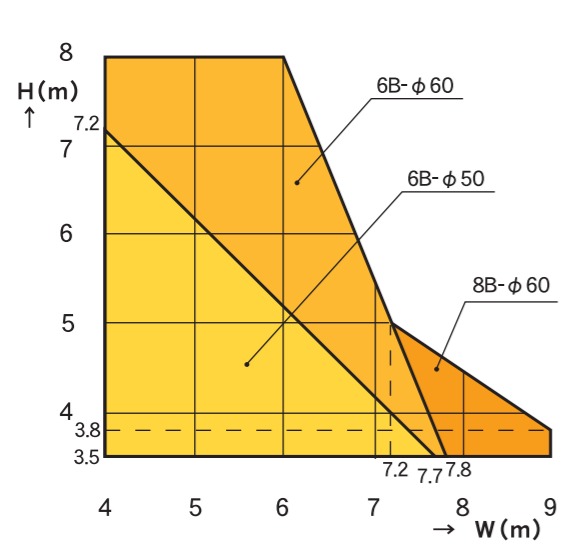
○スラット板厚1.4mm (ピッチ75mm) の場合

1.4mm thick slat (pitch 75mm) in use



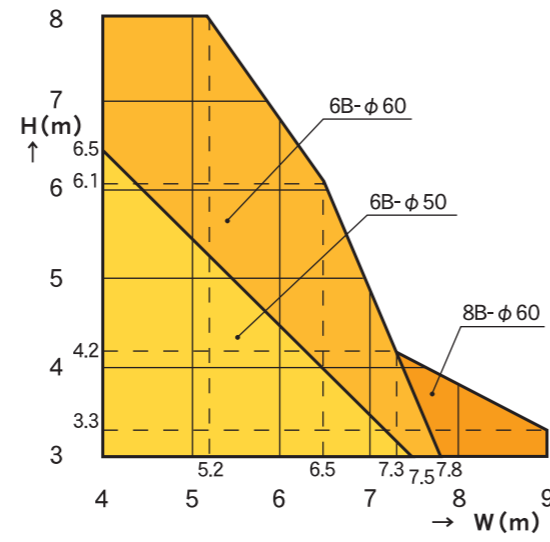
○スラット板厚1.6mm (ピッチ75mm) の場合

1.6mm thick slat (pitch 75mm) in use



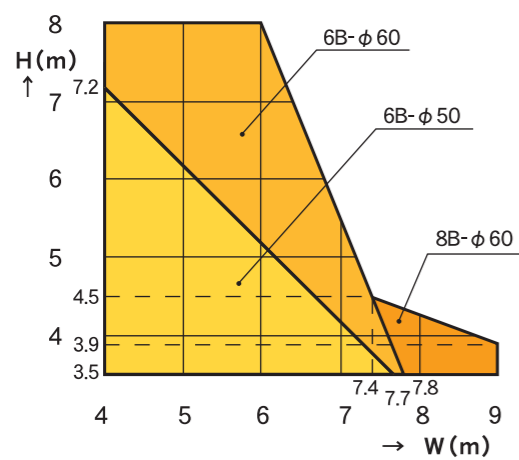
○防煙スラット板厚1.6mmの場合

1.6mm thick smoke-proof slat in use



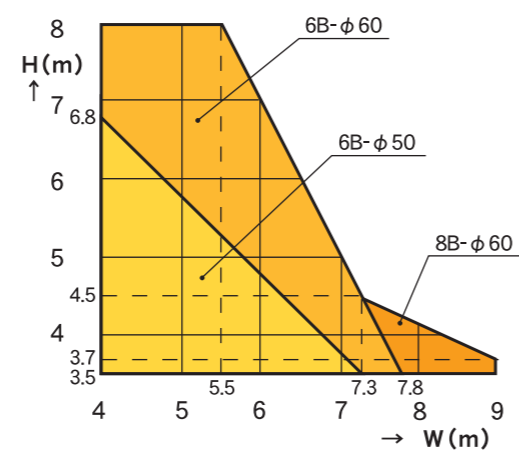
○スラット板厚1.4mm (ピッチ100mm) の場合

1.4mm thick slat (pitch 100mm) in use



○スラット板厚1.6mm (ピッチ100mm) の場合

1.6mm thick slat (pitch 100mm) in use



- (注記) 1. 能力表は垂れ下がり重量 (h部分・座板等) を含みますので、有効W-Hで諸元を決めてください。
 2. 標準リミットスイッチの最大巻上げ高さは、約10000mmです。
 3. 能力表は軸首長さが130mmの場合を示します。
 4. 能力表はスラット強度を考慮していません。

- (Notes) 1. Since the performance charts include sagging weight (part h, bottom bar, etc.), the specifications should be decided with effective "W" and "H" figures.
 2. The maximum winding height of the standard limit switch is about 10000mm.
 3. The drum shaft length is 130mm in the performance charts.
 4. The slat strength is not considered in the performance charts.

安全にご使用いただくために

FOR YOUR SAFETY USE

1. ご使用前に下記事項をよくお読みのうえ、正しくお使いください。
2. ここに示した注意事項は、安全に関する重大な内容を記載しておりますので必ず守ってください。

1. Before use, carefully read the instructions below to use the product correctly.
2. These safety precautions describe important points to protect you and your properties. Be sure to follow the instructions.



警告

WARNING

取付工事や取り扱いを誤った場合に、死亡または重傷を負う可能性のあることを示しています。
 If the system is set up or handled wrongly, death or serious injury may result.

危険防止のため、下記の事項に従ってください。
 To avoid hazards, follow the instructions below.

1. シャッターの設計にあたっては、カタログや取扱説明書をお読みのうえ正しく使用してください。
2. この開閉機は、シャッター専用開閉機です。他の用途には使用しないでください。
3. この開閉機の取付工事には電気工事の資格を有する作業や熟練を必要とする作業が含まれていますので、シャッター工事士または同等以上の知識・技術を有する方が取付工事を行ってください。
4. 電源は必ず商用電源で使用してください。電源は開閉機の指定電圧範囲内で使用してください。
 ★指定電圧外で使用されますとモータ、制御盤などが損傷し、火災や感電の原因となることがあります。
5. ブラケットはシャッター施工図(納まり図)に従って、建築物構造体の正しい位置に堅固に取り付けてください。
 ★ブラケットにはシャッターの全重量がかかります。この取り付けが堅固でないとシャッターが破損してけがをすることがあります。
6. 開閉機は直接雨や水がかからない場所に取り付けてください。
 ★火災や感電の原因となることがあります。
7. 開閉機は必ず接地工事をしてください。
 ★火災や感電の原因となることがあります。
8. 開閉機を分解したり、改造したりしないでください。また、弊社が指定するオプション部品以外の部品は取り付けしないでください。
 ★異常な動作をしてけがをすることがあります。
9. シャッターを開閉するときは、人の出入りや障害となる物がないことを確認して行ってください。
 ★はさまれてけがをすることがあります。
10. この警告は、シャッターを管理する人に必ず明示してください。

1. Read the catalogue and the instruction manual thoroughly for correct use before designing shutter.
2. This operator is designed only for the shutter. Do not use this operator for the other purpose.
3. This operator installation works require any qualified electric operator and skilled operator. Ask a qualified shutter worker to install operator.
4. Be sure to supply power from the commercial power source. Use the power within the specified voltage range of the operator.
 * Using the power out of the range of the specified voltage may damage the motor or control panel, causing a fire or an electric shock.
5. The bracket install the shutter in the correct position in the building structure following the shutter working diagram (installation diagram).
 * Bracket supports all shutter weight.
 An injury may result by damaged shutter if it is not fixed firmly.
6. Install the operator in a place kept away from rain or water.
 * A fire or an electric shock may result.
7. Be sure to connect the operator to ground.
 * A fire or an electric shock may result.
8. Do not disassemble or modify the operator.
 In addition, do not install any optional parts except for our specified parts.
 * An injury may result by unusual operation.
9. Before opening and closing the shutter, make sure there is nobody and no obstacle around.
 * An injury may result by getting stuck in the shutter.
10. Be sure to instruct the person in charge of the shutter to keep this in mind.



注意

CAUTION

取付工事や取り扱いを誤った場合に、軽傷を負うか、物的損害のあることを示しています。
 If the system is set up or handled wrongly, personal injury or property damaged may result.

事故防止のため、下記の事項に従ってください。
 To avoid accidents, follow the instructions below.

1. シャッターの巻上トルクは、開閉機の性能 (仕様) 適用範囲内でご使用ください。
 ★開閉機が正常に動作しなかったり、場合によっては破損してけがをすることがあります。
 2. ショートリンクチェーンまたはハンドル操作するときは、必ず電源を遮断してください。このとき、押しボタンスイッチの操作は絶対に行わないでください。
 ★ショートリンクチェーンが引き込まれたり、ハンドルが回転し てけがをすることがあります。
 3. 自重降下ひもを操作するときは、シャッターが停止していることを確認してください。このとき、押しボタンスイッチの操作は絶対に行わないでください。
 4. リミットスイッチの設定は正しく行い、設定後停止位置を必ず確認してください。
 5. 開閉機を取り付ける前に型式、使用電圧、定格トルクをご確認ください。
 6. 開閉機は定期的に点検し、異常のある場合は修理や交換をしてください。
 7. この注意は、シャッターを管理する人に必ず明示してください。
1. Be sure to keep the winding torque within the shutter operator's specified range.
 * The operator may not work normally, and an injury may result in case of shutter may damaged.
 2. Make sure that the power supply is turned off before manual operation (handchain or handcrank). Never use the push button switches at manual operation.
 * In case that handchain is involved or handcrank revolves, an injury may result.
 3. Before using the controlled descent cord, make sure the shutter is not moving. Never use the push button switches.
 4. Set the limit switch correctly, and be sure to check the stop position after setting.
 5. Check the type, operation voltage and rating torque before installing the operator.
 6. Check the operator regularly and if any trouble is found, repair or replace the operator.
 7. Be sure to instruct the person in charge of the shutter to keep this in mind.

※ 製品改良のため、予告なく仕様の変更をすることがあります。
 Specifications subject to change for product improvement without prior notice.

※ 不許複製転載
 All right reserved. No part may be reproduced or transmitted without permission.

ISO9001, ISO14001 Certification



文信シャッターグループ

BX Shinsei Seiki Co., Ltd.

初版 '93.05
 1st Edition.
 7版 '23.04
 7th Edition.